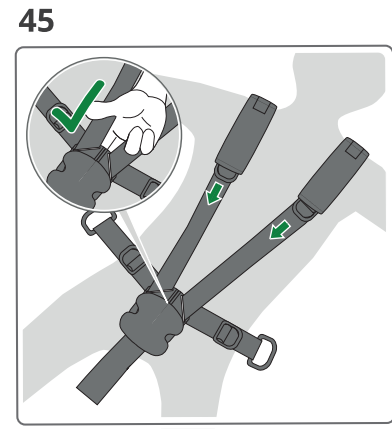
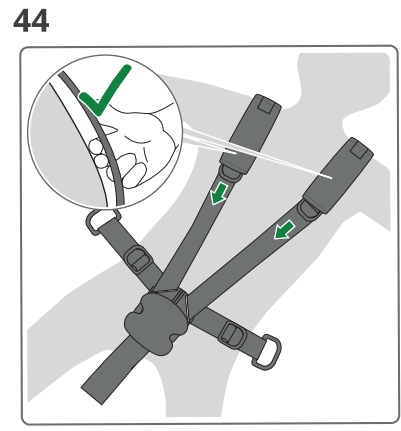
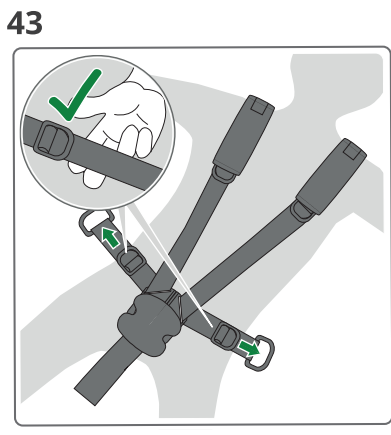
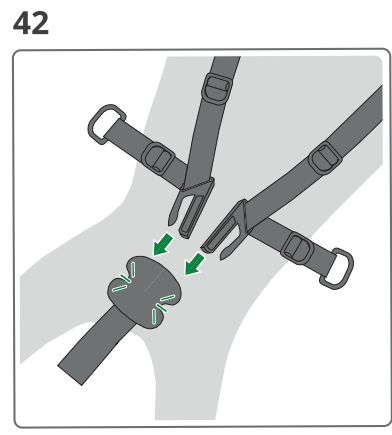
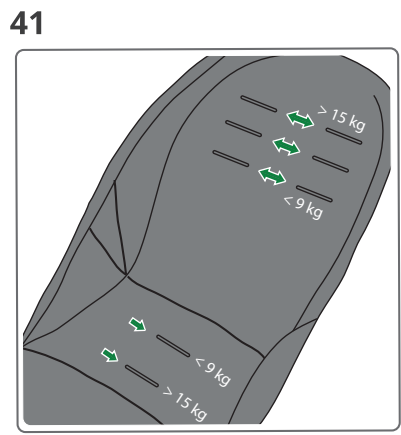
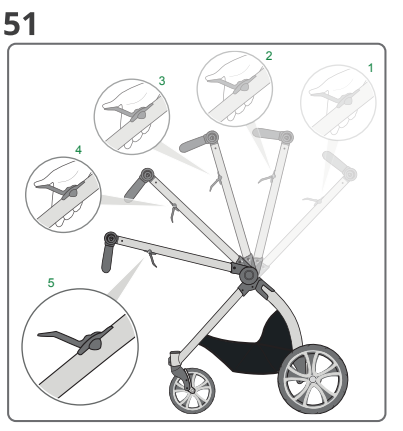
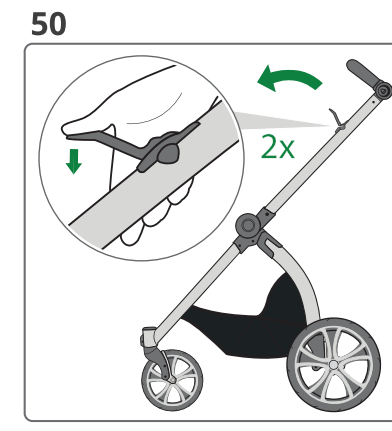
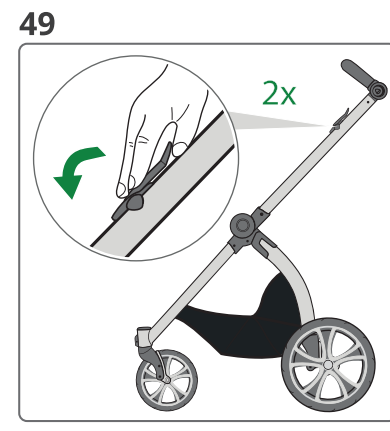
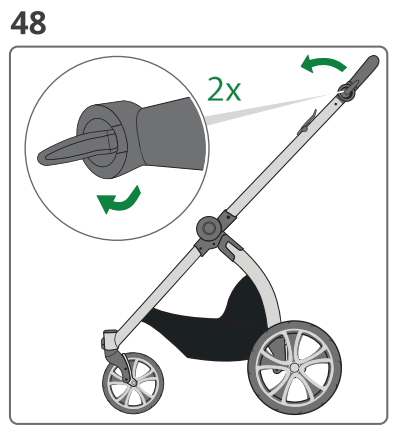
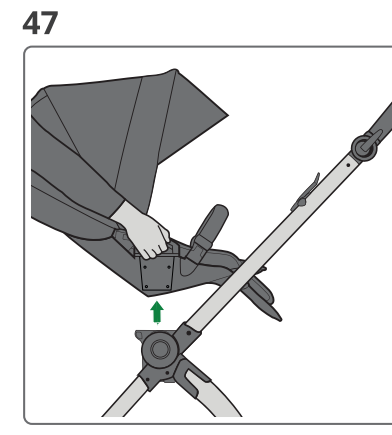
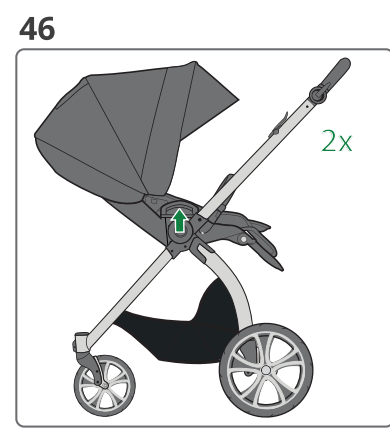




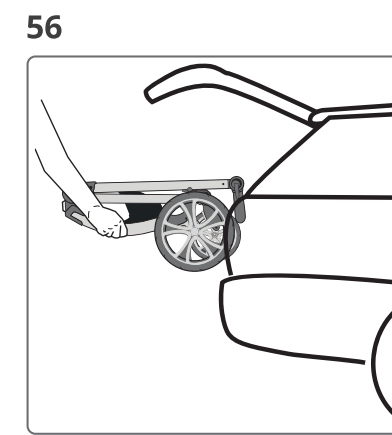
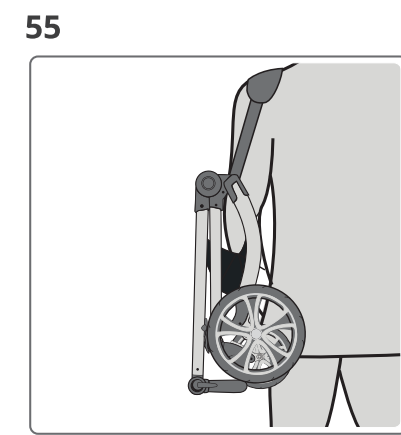
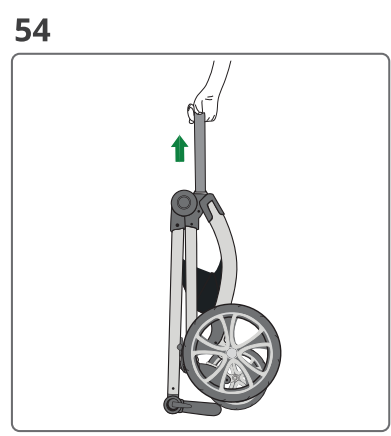
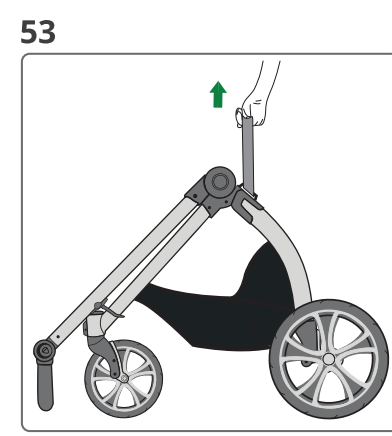
41-45



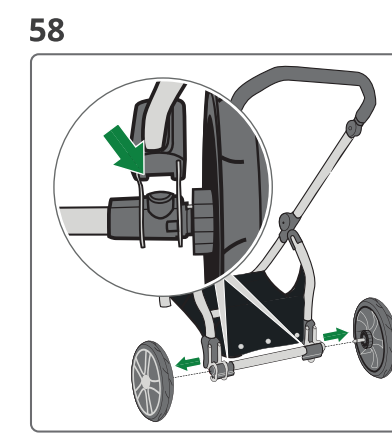
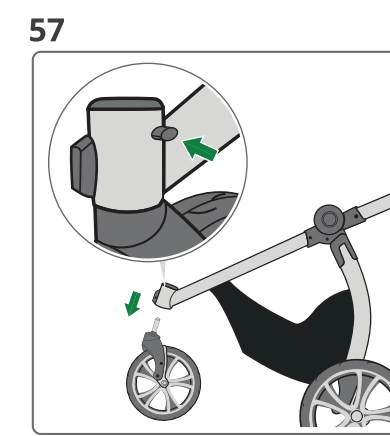
46-56



46-56



57-58

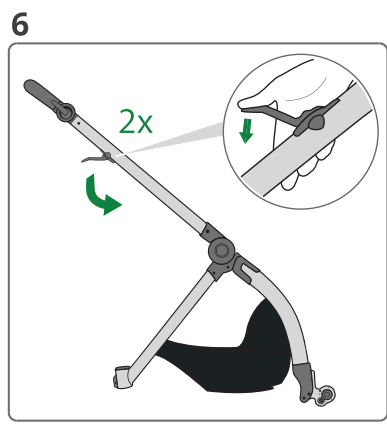
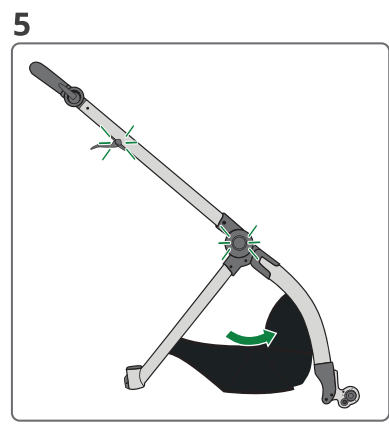
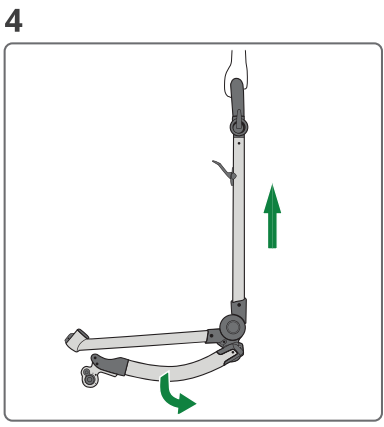
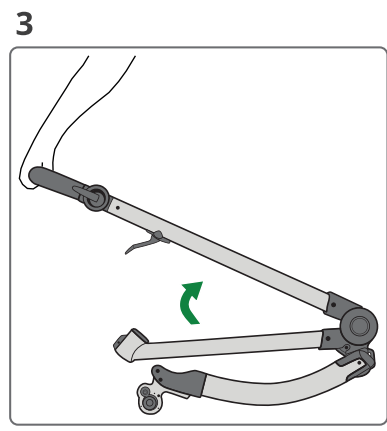
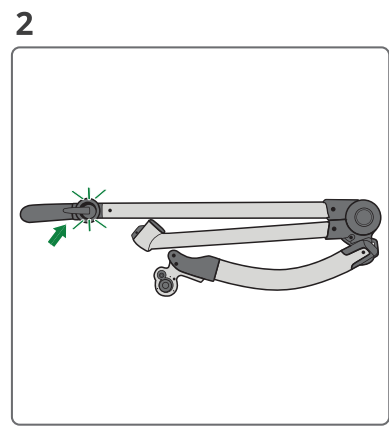
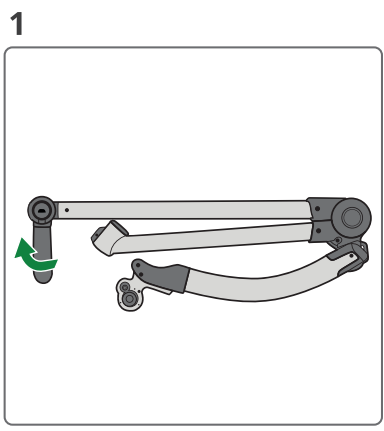


STYLE
www.gesslein-indy.de



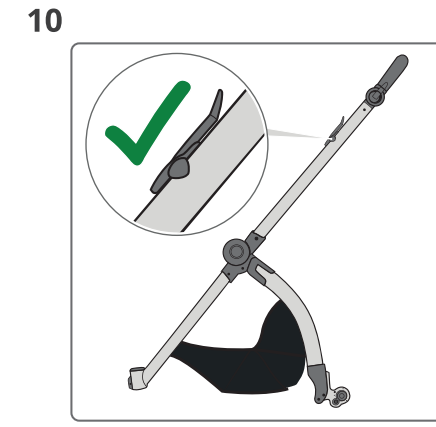
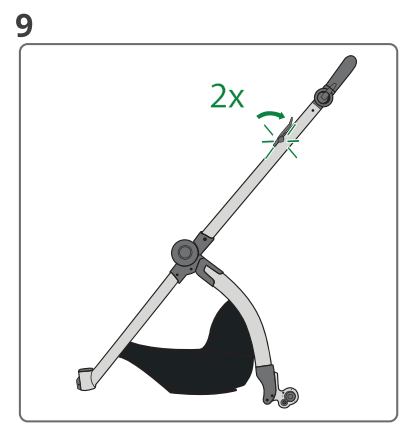
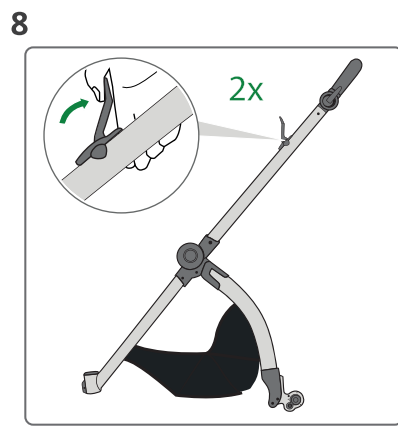
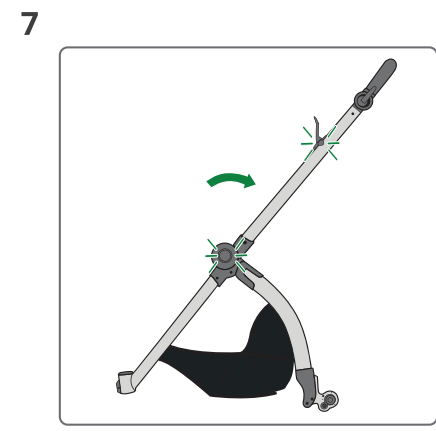
1-20

INDY



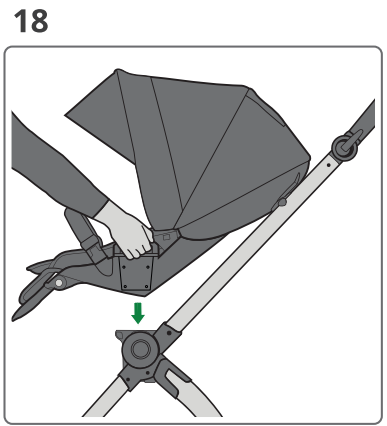
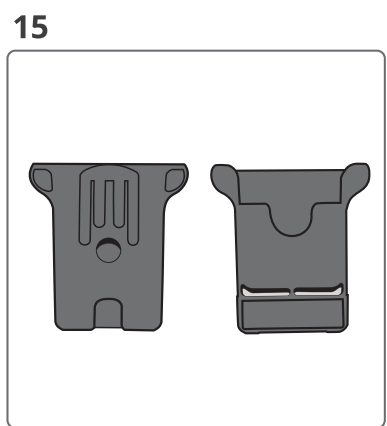
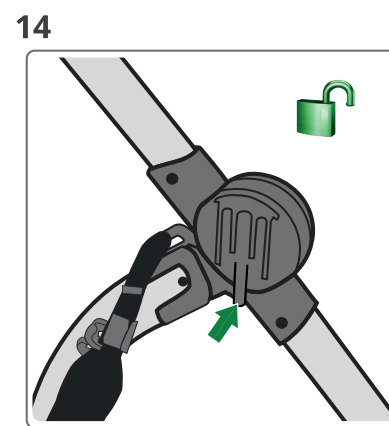
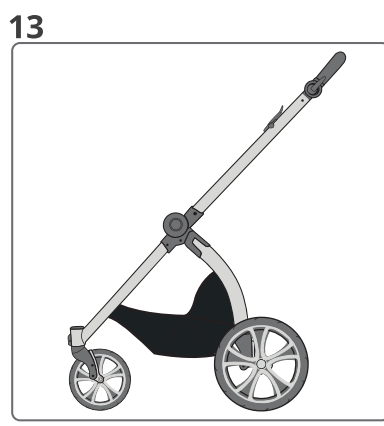
1-21

INDY



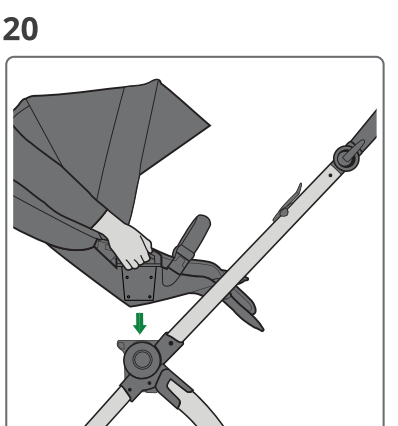
1-21

INDY



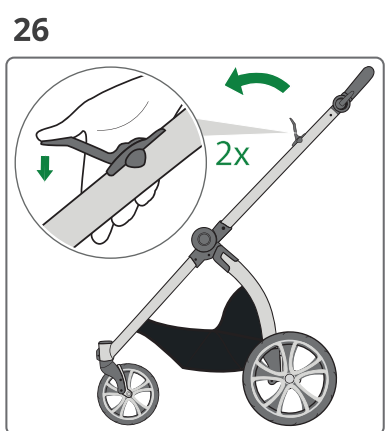
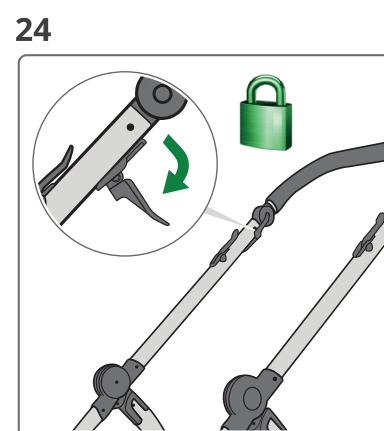
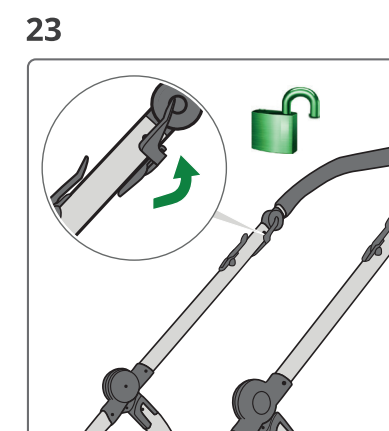
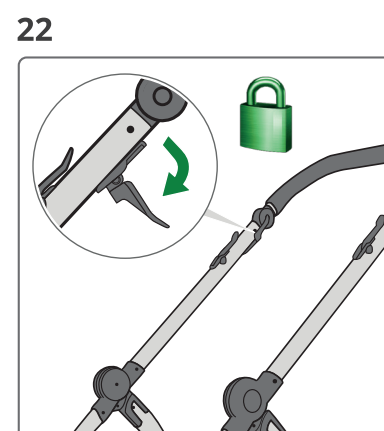
1-21

INDY



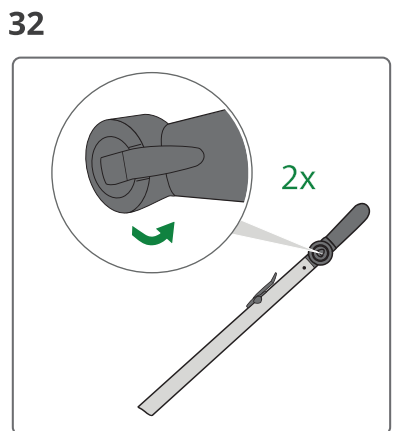
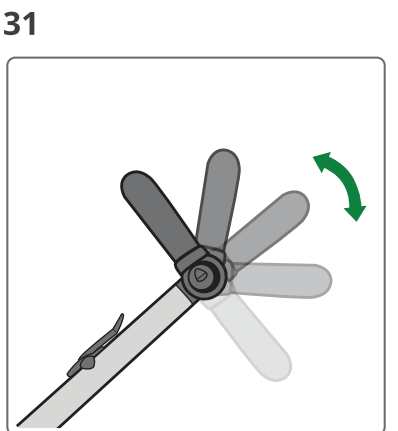
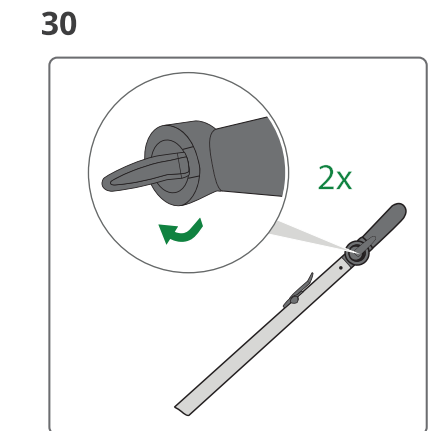
22-36

INDY



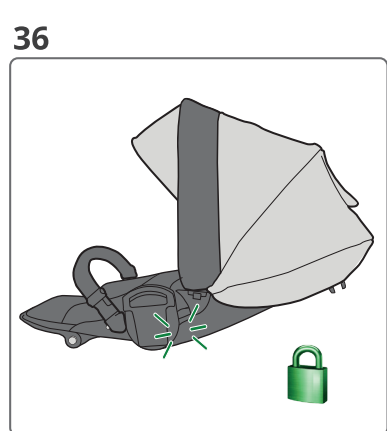
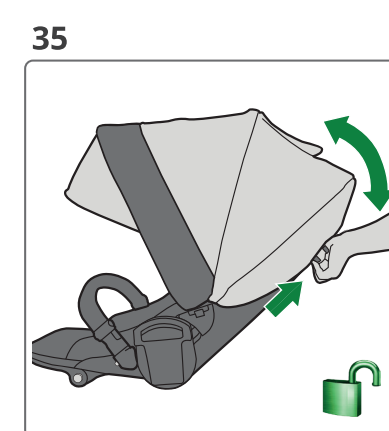
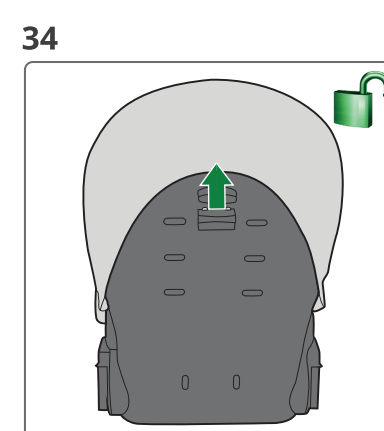
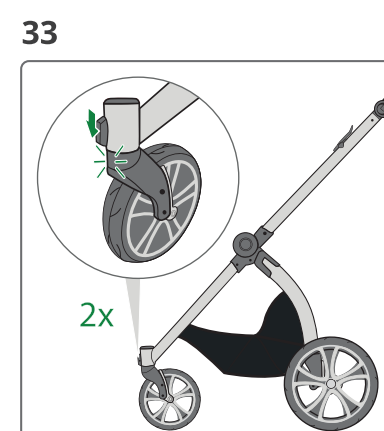
22-36

INDY



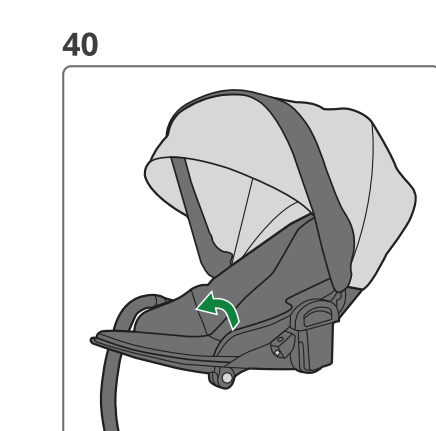
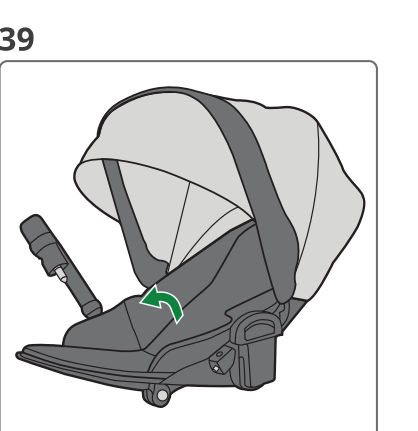
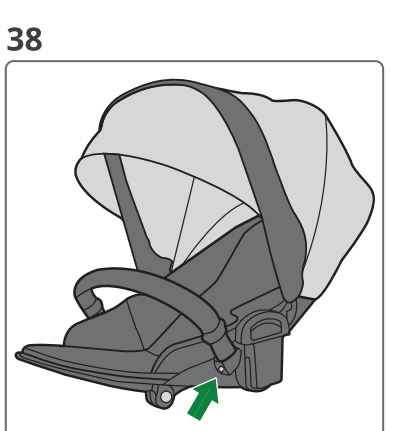
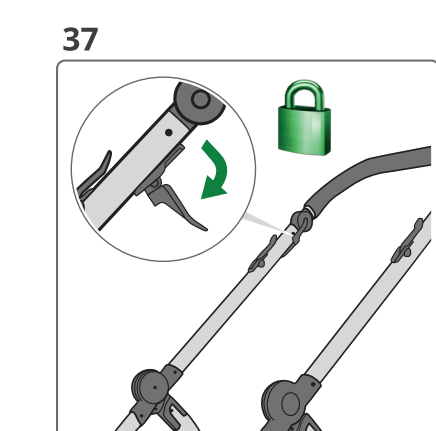
22-36

INDY



37-40

INDY



SYMBOLE BILDERKLÄRUNG STYLE

DIN EN
1888:2018
DIN EN 1466

Der Kinderwagen Indy entspricht den strengen Richtlinien der EN 1888:2018 / EN 1466:2014 und gewährleistet Ihnen einen sicheren und komfortablen Transport Ihres Kindes.



STYLE SYMBOLE



VORBEREITEN – Gestell aufklappen – Räder anstecken – Aufsatz anbringen



BENUTZEN – Bremssystem – Schwenkschieber – Höhenverstellung – Rückenlehne



SPIELBÜGEL – Öffnen – Abnehmen – Einstellen



GURTSYSTEM VERWENDEN



ZUSAMMENLEGEN – Tragen – Verstauen



AUFSATZ ABNEHMEN



RÄDER ABNEHMEN

STYLE SYMBOLS



SET-UP – Unfold the frame - Attach the parts provided



USE – Braking system - Handlebar - Height adjustment - Lock front wheels - Adjust backrest



PLAY BAR – Open - adjust



USE HARNESS SYSTEM



FOLD



REMOVE CARRYCOT



REMOVE WHEELS

BILDERKLÄRUNG

A Sonnenschild Verdeck
B Verdeck
C Verdeckverstellung
D Spielbügel
E Sitzeinheit
F Fußteil
G Entriegelungsknopf Vorderrad
H Feststellknopf Vorderrad
I Vorderrad
J Schiebebügel
K Höhenverstellung
L Schwenk-/Klapphebel
M Zentralgelenk
N Gestellrahmen hinten
O Einkaufskorb
P Hinterrad
Q Stellschraube Höhenverstellung

R Feststellbremse
S Schwenkschieber
T Hinterradfederung
U Entriegelungsknopf Hinterrad
V Hinterradachse
W Klapphebel Sitzeinheit
X Rückenverstellung
Y Gestellrahmen vorne
Z Vorderradfederung

D

LEGENDS

A Sun shield canopy
B Canopy
C Canopy adjustment
D Play bar
E Seating unit
F Foot
G Release button for front wheels
H Locking button for front wheels
I Front wheel
J Handlebar
K Height adjustment
L Folding lever for handlebar
M Central joint
N Rear frame
O Shopping basket
P Rear wheel
Q Height adjusting screw

R Locking brake
S Handlebar
T Rear-wheel suspension
U Release button rear wheel
V Rear Axle
W Window and ventilation
X Back adjustment
Y Front frame
Z Front-wheel suspension

GB



PREPARARE – Aprire il telaio - Collegare le parti fornite



UTILIZZARE – Sistema di frenata - Maniglia reversibile - Regolazione altezza - Bloccaggio ruote anteriori - Schienale regolabile



CORRIMANO



UTILIZZO DEL SISTEMA DI CINGHIE



PIEGARE



TOGLIERE L'ALZATA



TOGLIERE LE RUOTE

A Visiera parasole capote
B Capote
C Regolazione capote
D Corrimano
E Unità di seduta
F Parte per i piedi
G Tasto di sblocco ruota anteriore
H Tasto di bloccaggio ruota anteriore
I Ruota anteriore
J Maniglione
K Regolazione altezza
L Leva ribaltamento maniglione
M Giunto centrale
N Telaio posteriore
O Cestello porta spesa
P Ruota posteriore
Q Vite regolazione altezza

R Freni di stazionamento
S Maniglia girevole
T Sospensione ruota posteriore
U Pulsante di sblocco ruota posteriore
V Assale posteriore
W Finestra di visibilità e ventilazione
X Regolazione schienale
Y Telaio anteriore
Z Sospensione ruota anteriore



KASAAMINEN – avaa runko-osa - kiinnitä mukana tulleet osat



KÄYTTÖ – jarrujärjestelmä - säädettävä työntökahva - korkeudensäätö - lukittavat etupyörät - säädettävä selkänoja



LELUKAARI



TURVAVYÖJÄRJESTELMÄ KÄYTETTÄVISSÄ



KOKOON TAITTAMINEN



IRROTA YLÄOSA



IRROTA RENKAAT

A kuomun aurinkosuoja
B kuomu
C kuomun säätö
D leluukaari
E istuinosa
F jalkatila
G etupyörän irrotuspainike
H etupyörän kiinnityspainike
I etupyörä
J työntökahva
K korkeuden säätö
L työntökahvan kääntövipu
M keskisarana
N rungon takaosa
O ostoskori
P takapyörä
Q korkeussäädön ruuvi

R lukitusjarru
S säädettävä työntökahva
T takapyörän jousitus
U takapyörän irrotuspainike
V taka-akseli
W katselu- ja ilmanvaihtoikkuna
X selkänojan säätö
Y rungon etuosa
Z etupyörien jousitus



PŘÍPRAVA – Rozložte podvozek - Nasadte díly, které jsou součástí dodávky



POUŽÍVÁNÍ – Systém brzd - Přehazovací a kloubové polohovací držadlo - Nastavení výšky - Zajištění předních kol - Přenastavení záďové opěrky



DRŽADLO NA ZAVĚŠENÍ HRAČEK



POUŽITÍ SYSTÉMU POPRUHŮ



SLOŽENÍ



SUNDEJTE NÁSTAVBU



SUNDEJTE KOLA

A Sluneční clona stříška
B Stříška
C Nastavení stříšky
D Držadlo na zavěšení hraček
E Sedačka
F Oblast pro nohy
G Odjišťovací knoflík předního kola
H Nastavovací knoflík pro přední kolo
I Přední kolo
J Držadlo
K Nastavení výšky
L Sklopná páčka držadlo
M Středový kloub
N Zadní rám podvozku
O Nákupní košík
P Zadní kolo
Q Nastavovací šroub nastavení výšky

R Zajišťovací brzda
S Přehazovací a kloubové polohovací držadlo
T Odpružení zadního kola
U Odjišťovací knoflík zadní kolo
V zadní náprava
W Průhledová a větrací okénka
X Nastavení záďové části
Y Přední rám podvozku
Z Odpružení předního kola



PŘÍPRAVA – vykllopit podvozok - nastrčiť dodané súčasti



POUŽÍVÁNIE – brzdový systém - preklápaateľné madlo - výškové nastavenie - zablokovanie predných kolies - prestavenie opierky chrbta



MADLO NA HRANIE



POUŽITĚ BEZPEČNOSTNÉ PÁSŮ



MONTÁŽ – demontáž nástavca - sklopit podvozok



DEMONTÁŽ NÁSTAVCA



DEMONTOVAŤ KOLESÁ

A Ochrana pred sinkom striedška
B Striedška
C Nastavenie striedšky
D Madlo na hranie
E Sedadlo
F Časť pre nohy
G Odblokovací gombík predné koleso
H Fixovací gombík predné koleso
I Predné koleso
J Madlo na posúvanie
K Prestavenie výšky
L Sklápacia páka madlo na posúvanie
M Centrálny kľb
N Rám podvozku vzadu
O Nákupný kôš
P Zadné koleso
Q Nastavovacia skrutka na prestavenie výšky

R Fixovacia brzda
S Výkyvné madlo na tlačenie kočíka
T Pruženie zadného kolesa
U Odblokovací gombík zadné koleso
V zadná náprava
W Kontrolné a vetracie okienka
X Prestavenie opierky chrbta
Y Rám podvozku vpredu
Z Pruženie predného kolesa