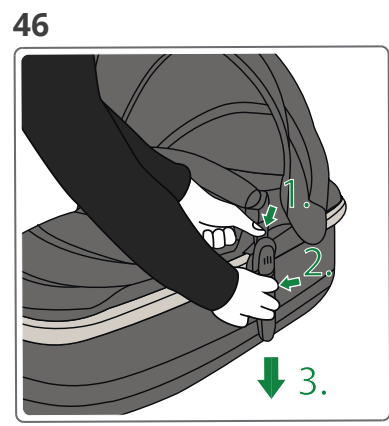
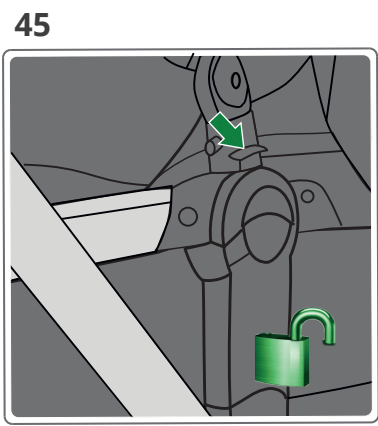




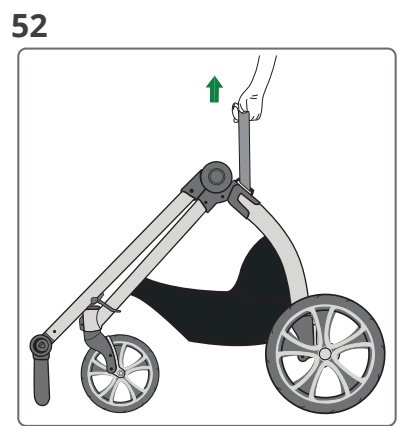
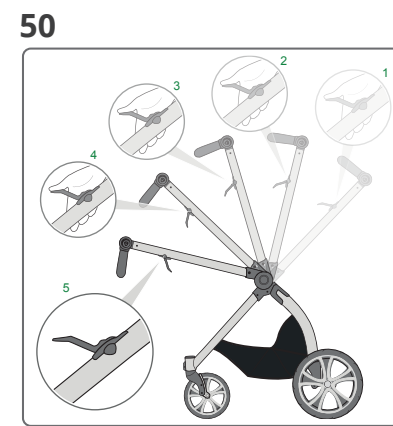
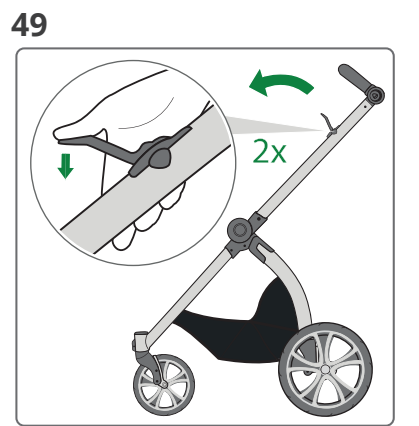
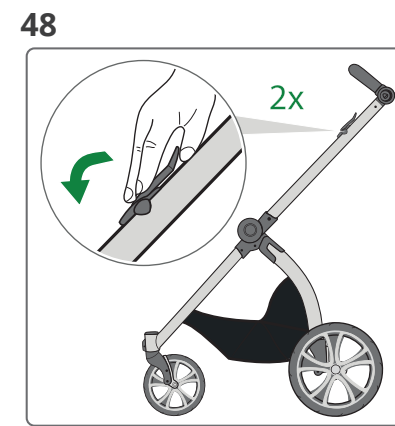
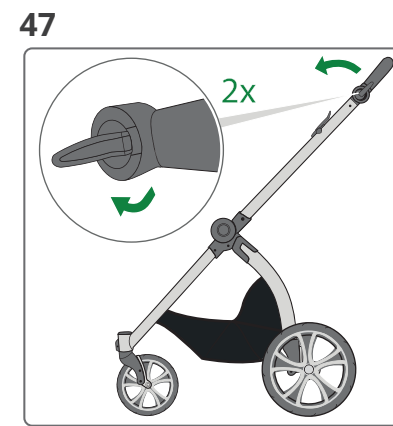
34-46

INDY



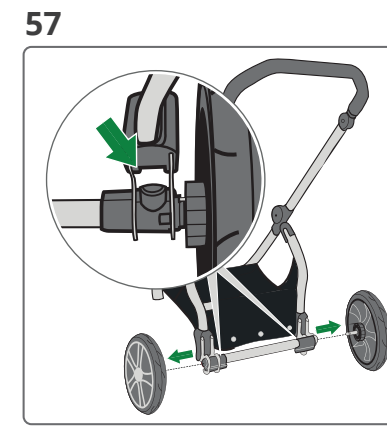
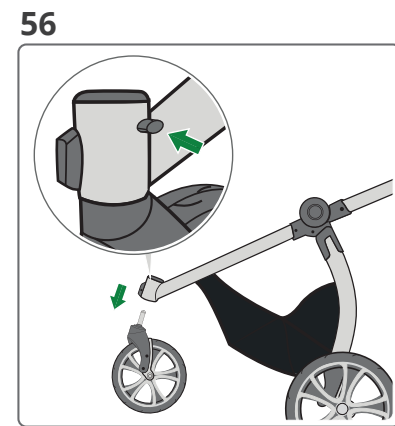
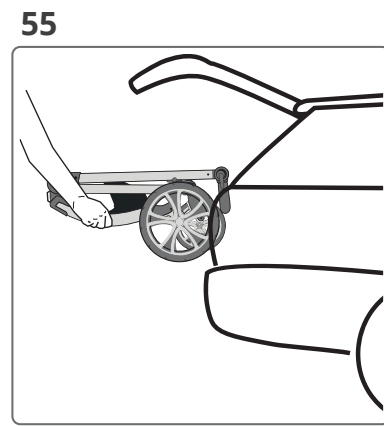
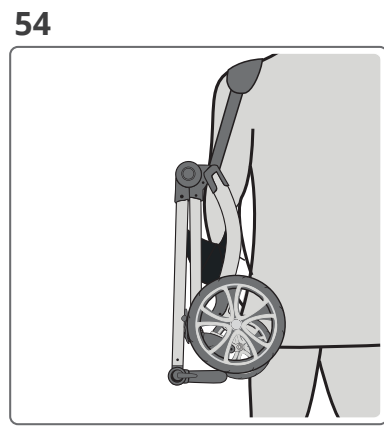
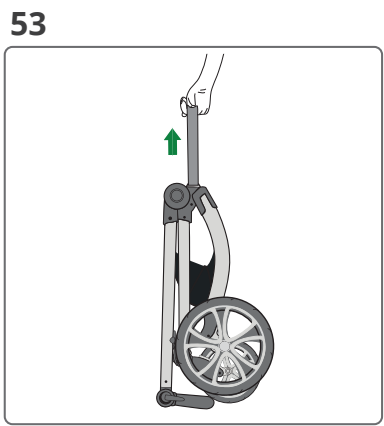
47-55

INDY



47-55

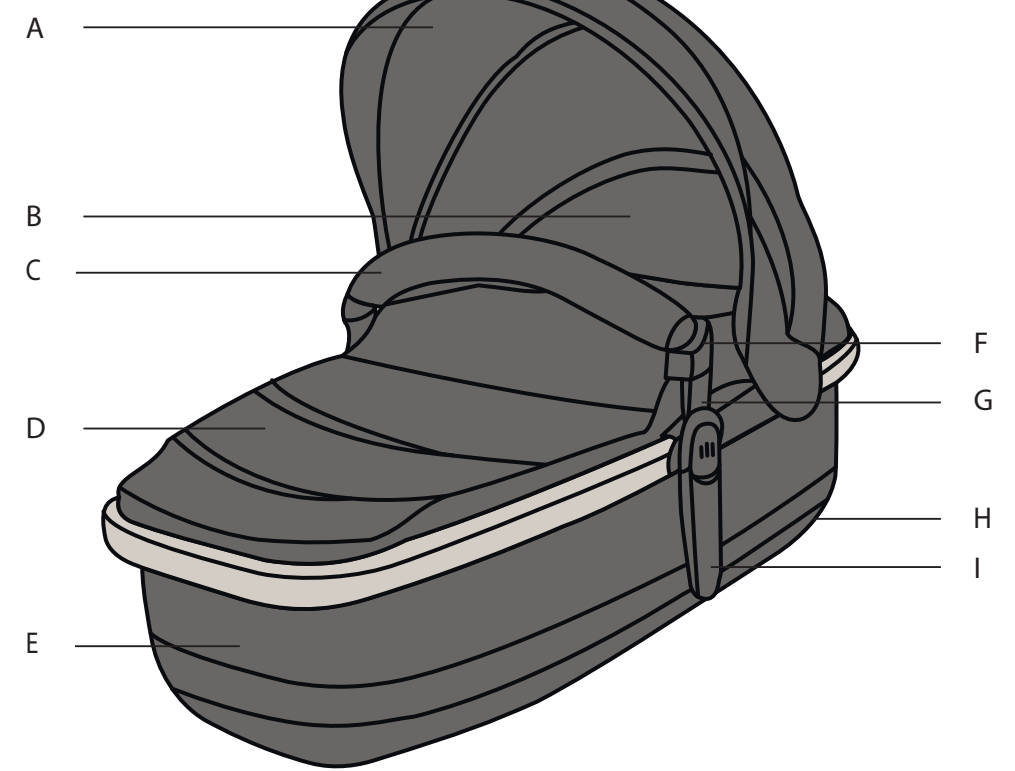
INDY



INDY

INDY

INDY



INDY
INNOVATIVE . NEW . DESIGNED . YOUNG .



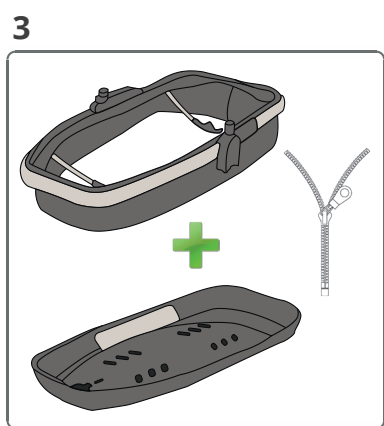
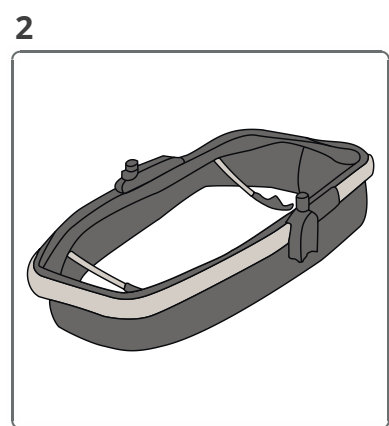
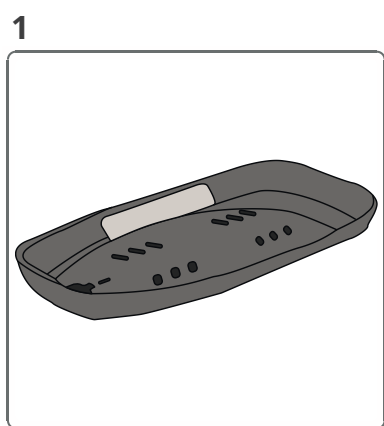
RELAX

www.gesslein-indy.de



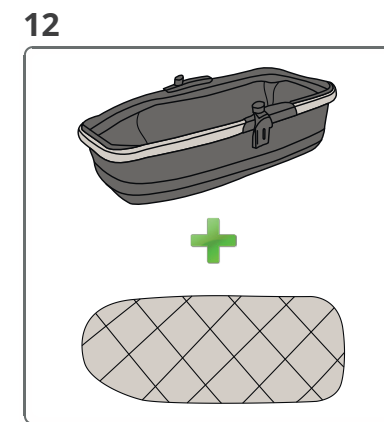
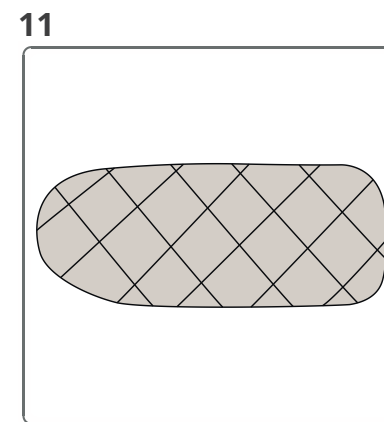
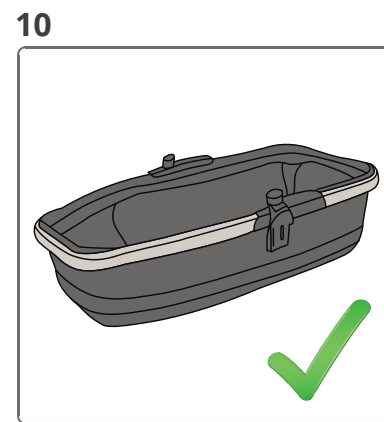
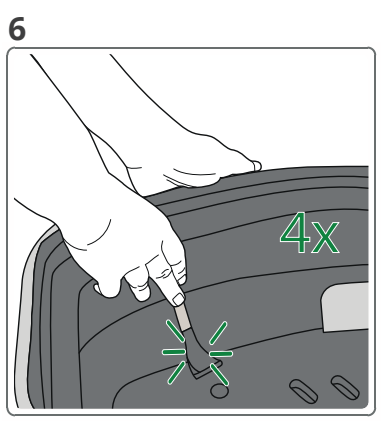
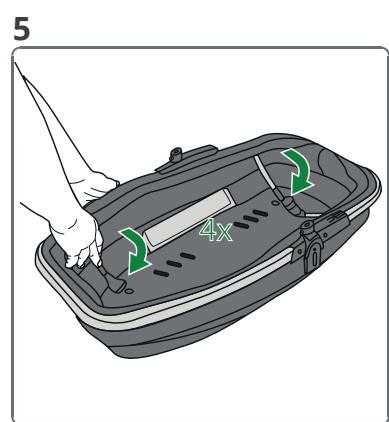
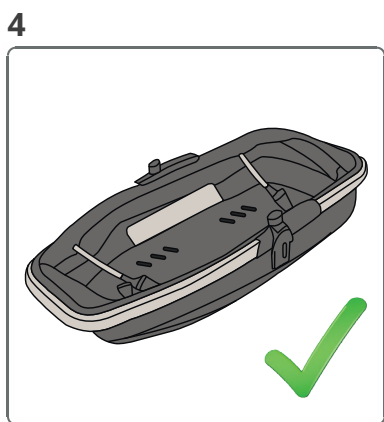
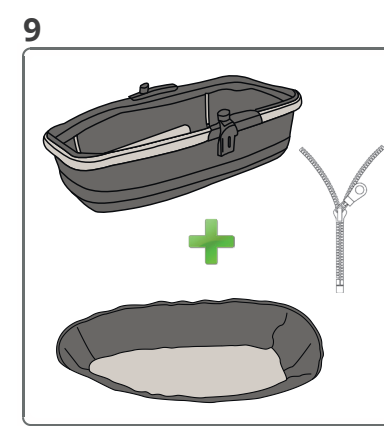
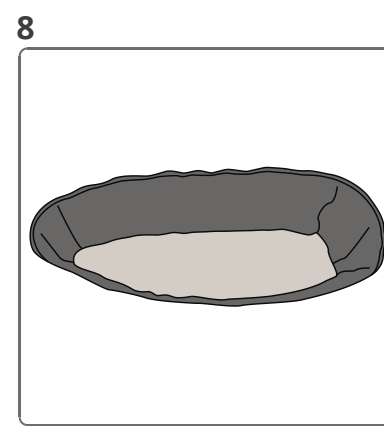
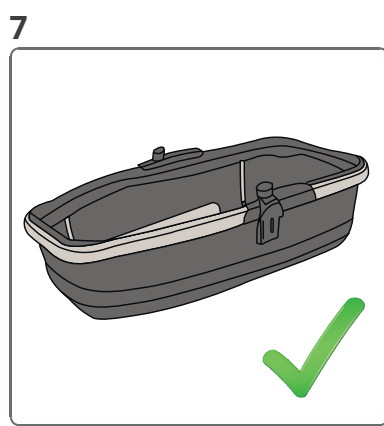
1-27

INDY



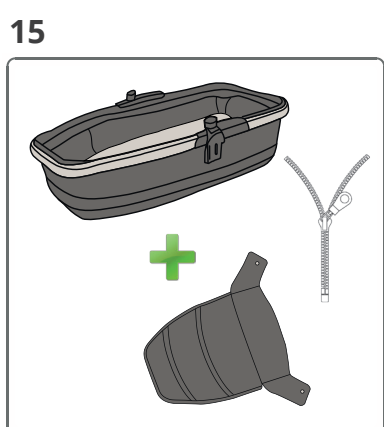
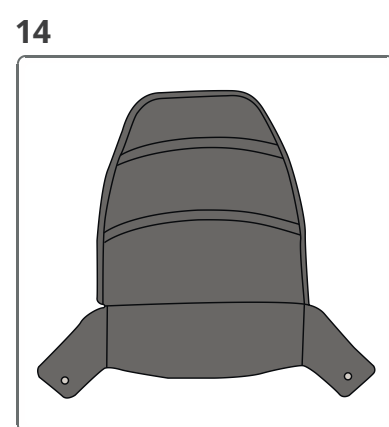
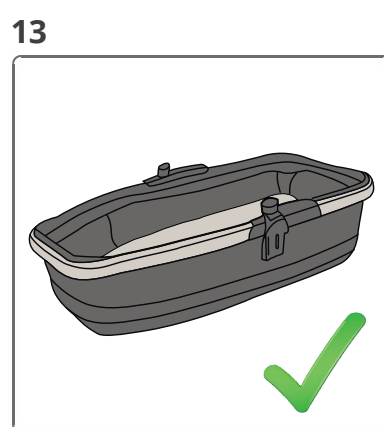
1-27

INDY



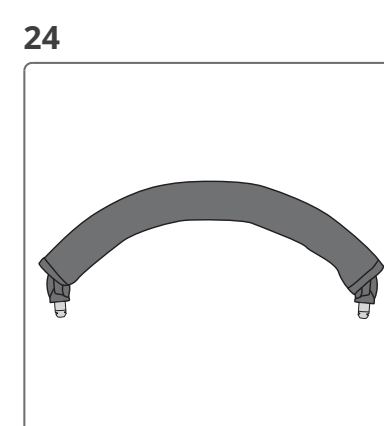
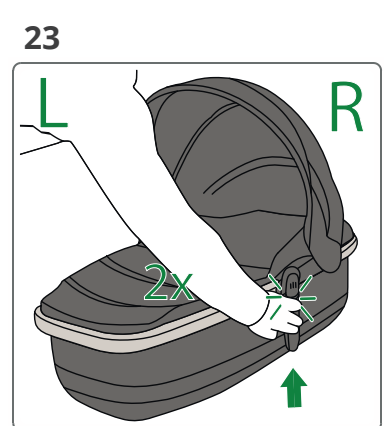
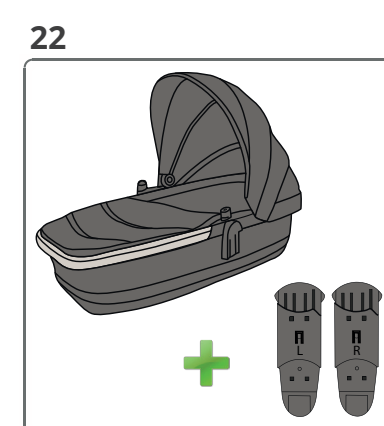
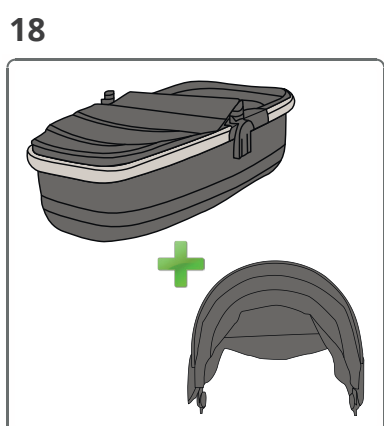
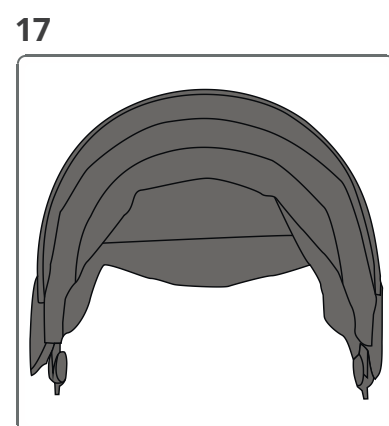
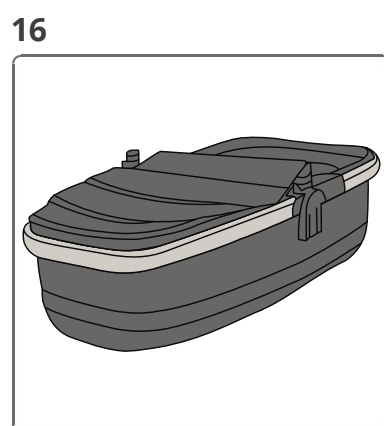
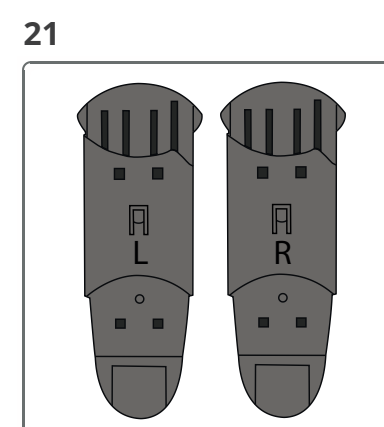
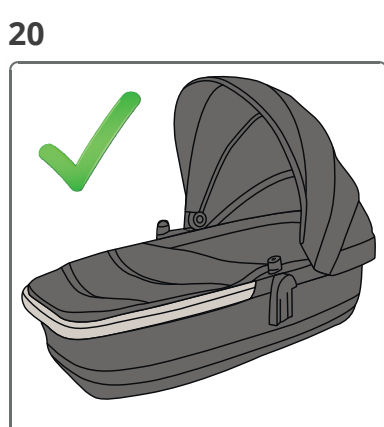
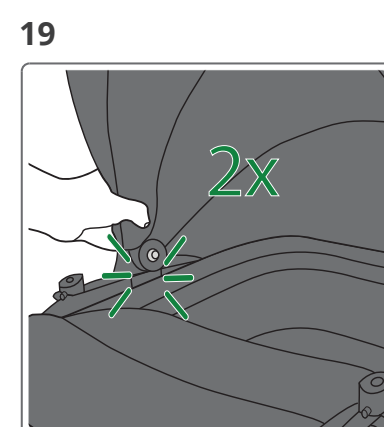
1-27

INDY



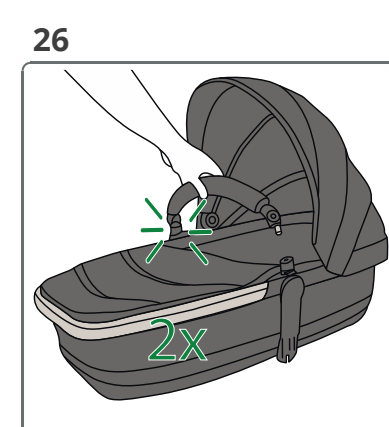
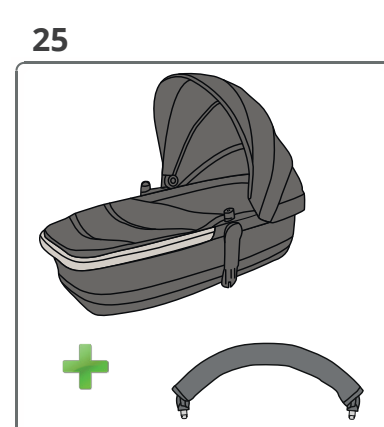
1-27

INDY



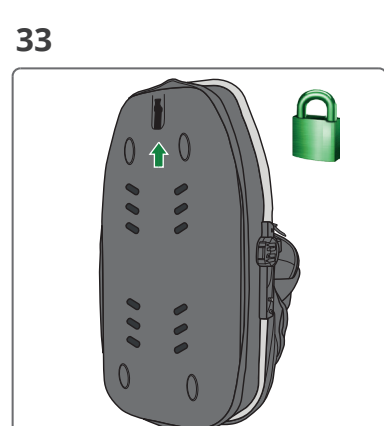
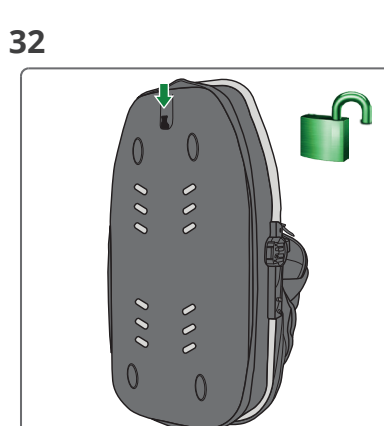
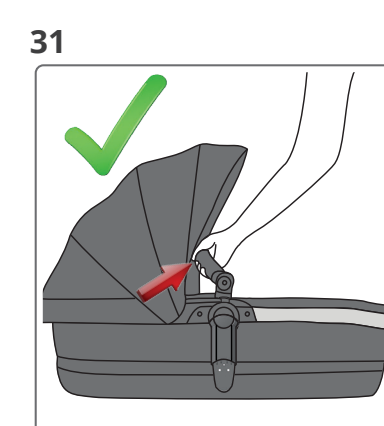
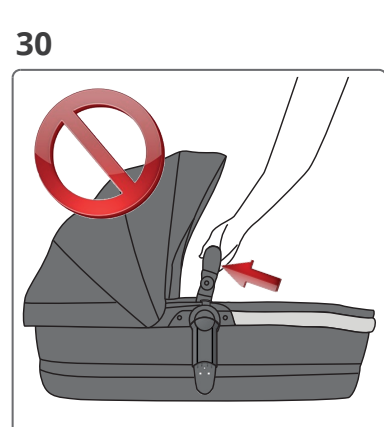
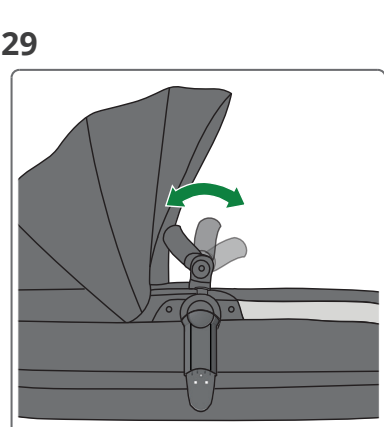
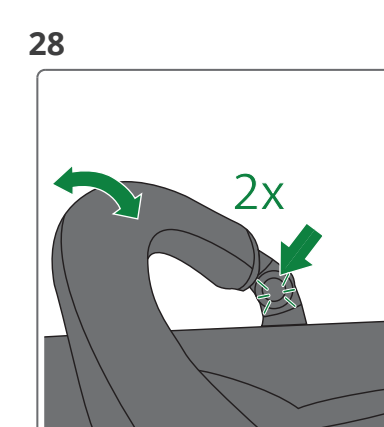
1-27

INDY



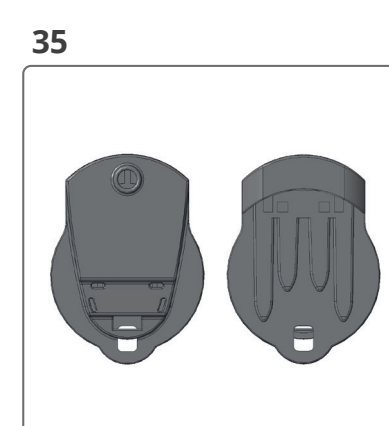
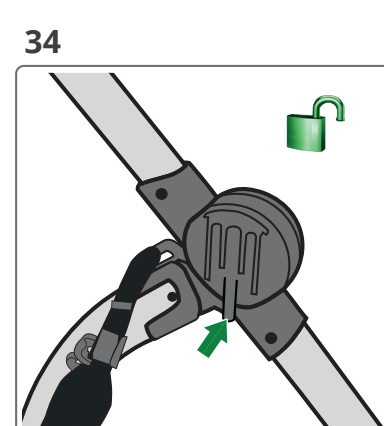
28-33

INDY



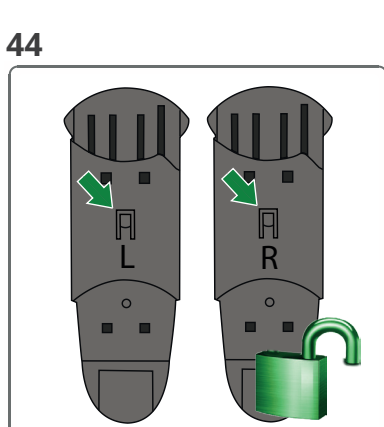
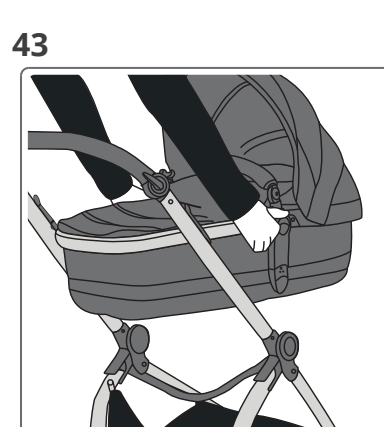
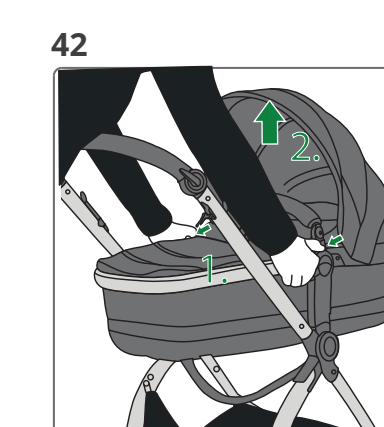
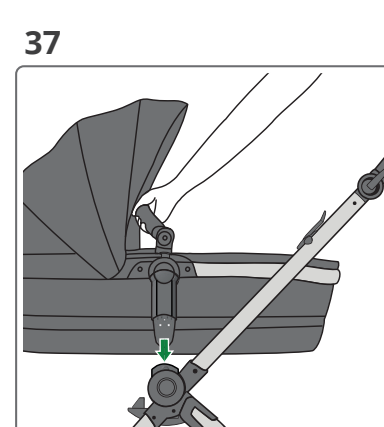
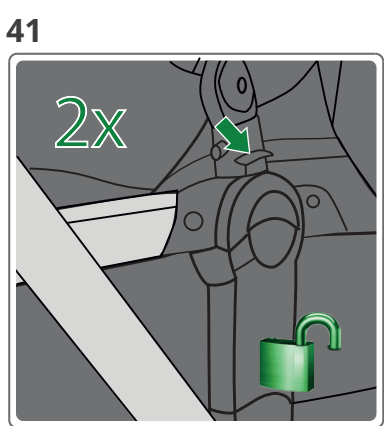
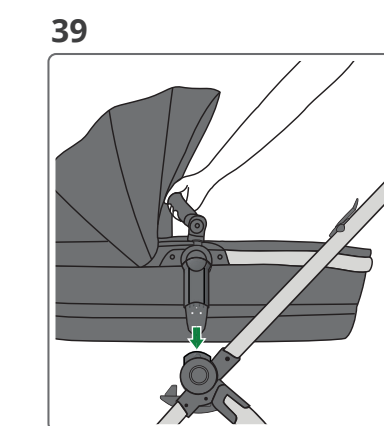
34-46

INDY



34-46

INDY



SYMBOLE BILDERKLÄRUNG RELAX

DIN EN
1888:2018
DIN EN 1466

Der Kinderwagen Indy entspricht den strengen Richtlinien der EN 1888:2018 / EN 1466:2014 und gewährleistet Ihnen einen sicheren und komfortablen Transport Ihres Kindes.



RELAX SYMBOLE



VORBEREITEN – Gestell aufklappen – Mitgelieferte Teile anstecken



BENUTZEN – Tragebügel – Belüftungssystem



KINDERWAGEN MIT WANNE – Anbringen – Lösen



ZUSAMMENLEGEN – Tragen – Verstauen



RÄDER ABNEHMEN

BILDERKLÄRUNG

D

- A** Verdeck
- B** Sicht- und Belüftungsfenster
- C** Tragebügel
- D** Windschutz
- E** Wannenkorpus
- F** Tragebügelverstellung
- G** Entriegelungshebel Aufsatz
- H** Belüftungsregulierung
- I** Kinderwagenadapter

RELAX SYMBOLS



SET-UP – Unfold the frame - Attach the parts provided



USE – Carry handle - Ventilation system



PRAM WITH CARRYCOT – Mount - release



FOLD FRAME



REMOVE WHEELS

LEGENDS

GB

- A** Canopy
- B** Window and ventilation
- C** Carry handle
- D** Wind protection
- E** Carrycot body
- F** Carry handle adjustment
- G** Release lever for carrycot
- H** Regulation of ventilation
- I** Pram adapter



PREPARARE – Aprire il telaio – Collegare le parti fornite



UTILIZZARE – Maniglia per il trasporto - Sistema di ventilazione
- Sistema di frenata - Maniglia reversibile - Regolazione altezza
- Bloccaggio ruote anteriori



PASSEGGINO CON NAVICELLA – fissare, rilasciare



PIEGARE – Togliere l'alzata – Chiudere il telaio piegandolo



TOGLIERE LE RUOTE

- A** Capote
- B** Finestra di visibilità e ventilazione
- C** Maniglia per il trasporto
- D** Protezione dal vento
- E** Corpo della navicella
- F** Regolazione maniglia di trasporto
- G** Leva sblocco alzata
- H** Regolazioneventilazione
- I** Adattatore passeggino



KASAAMINEN – avaa runko-osa - kiinnitä mukana tulleet osat



KÄYTTÖ – kantokahva - ilmanvaihtojärjestelmä



KAUKALOLLA VARUSTETUT LASTENVAUNUT – kiinnittäminen,
irrottaminen



KOKOON TAITTAMINEN



IRROTA RENKAAT

- A** kuomu
- B** katselu- ja ilmanvaihtoikkuna
- C** kantokahva
- D** tuulisuoja
- E** vaunukoppa
- F** kantokahvan säätö
- G** yläosan irrotusvipu
- H** ilmanvaihdon säätö
- I** lastenvaunujen adapteri



PŘÍPRAVA – Rozložte podvozek - Nasadte díly, které jsou součástí dodávky



POUŽÍVÁNÍ – Držadlo na nošení - Systém odvětrávání



KOČÁREK S VANOU – upevnění, uvolnění



SLOŽENÍ – sundejte nastavbu - složte podvozek



SUNDEJTE KOLA

- A** Stříška
- B** Průhledová a větrací okénka
- C** Držadlo na nošení
- D** Ochrana proti větru
- E** Korpus vany
- F** Nastavení držadla na nošení
- G** Odjízťovací páčka, nastavba
- H** Regulace odvětrávání
- I** Adaptér na dětský kočárek



PŘÍPRAVA – vykopit podvozok - nastrčit dodané súčasti



POUŽÍVANIE – madlo na nosenie - vetrací systém



POUŽÍVANIE – madlo na nosenie - vetrací systém



MONTÁŽ – demontáž nastavca



DEMONTOVAŤ KOLESÁ

- A** Strieška
- B** Kontrolné a vetracie okienko
- C** Madlo na nosenie
- D** Ochrana pred vetrom
- E** Teleso vaničky
- F** Prestavenie madla na nosenie
- G** Odblokovacia páka nastavca
- H** Regulácia vetrania
- I** Adaptér kočíka