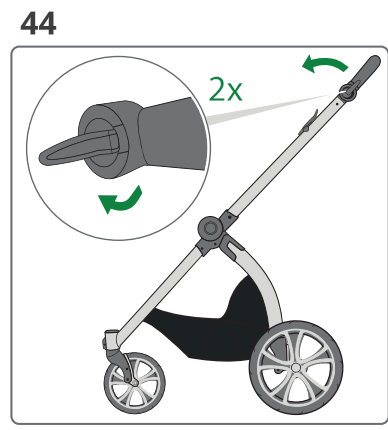
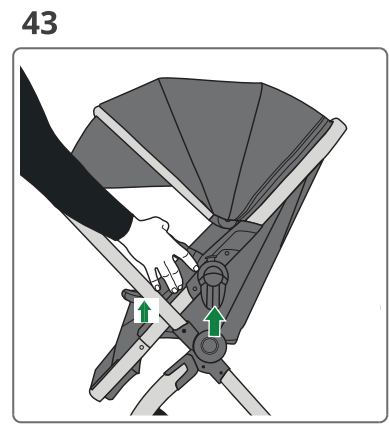
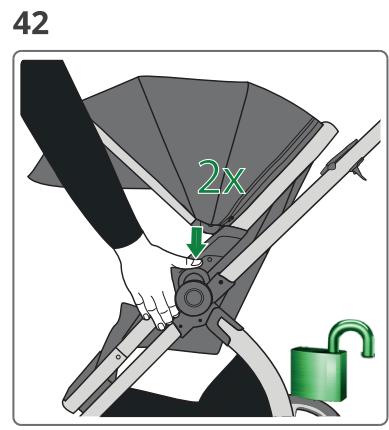




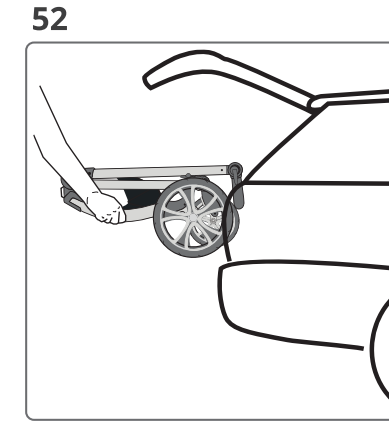
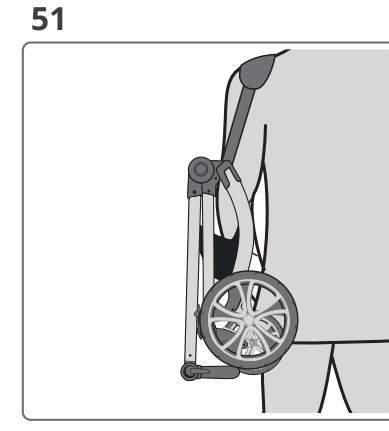
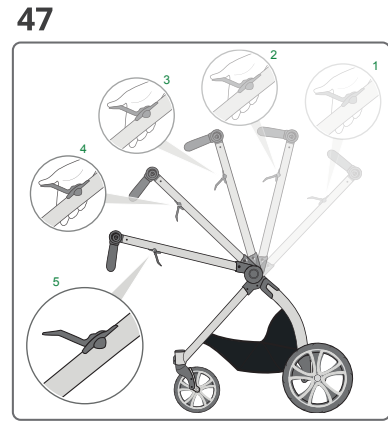
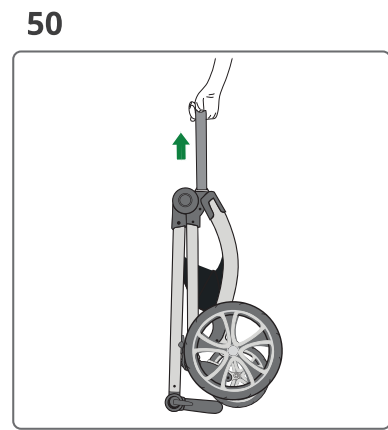
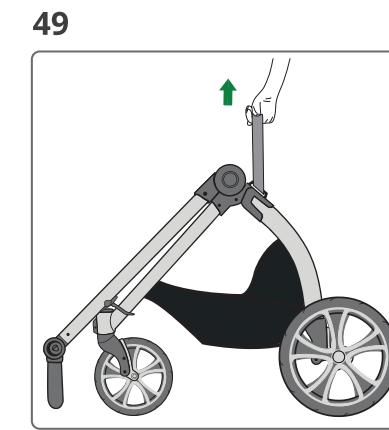
42-52

INDY

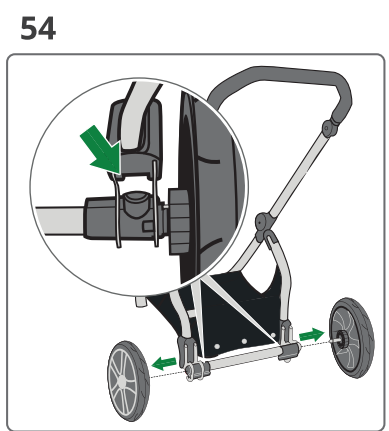
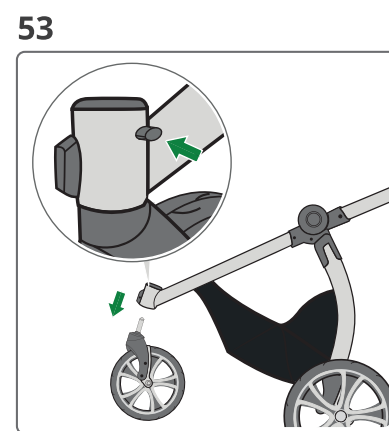


42-52

INDY



INDY



INDY
INNOVATIVE . NEW . DESIGNED . YOUNG .

INDY
INNOVATIVE . NEW . DESIGNED . YOUNG .

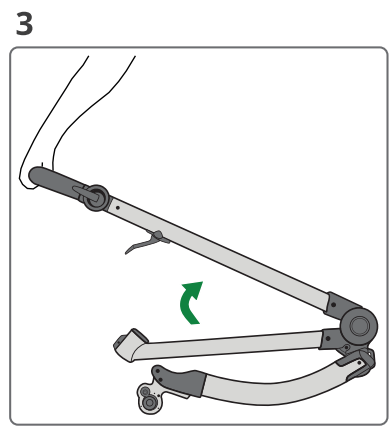
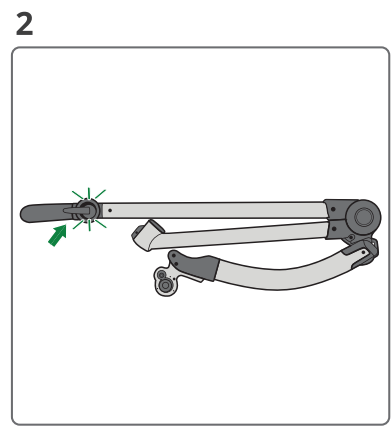
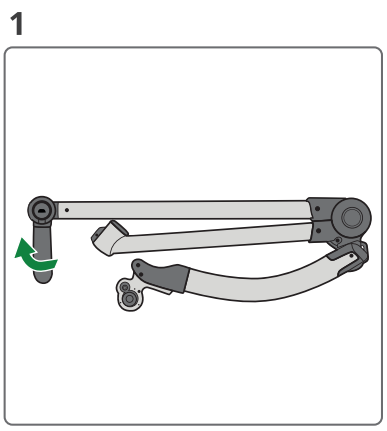


ACTIVE
www.gesslein-indy.de



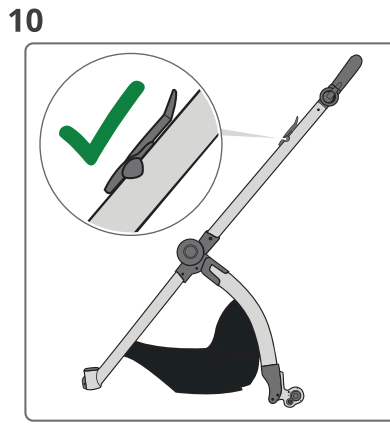
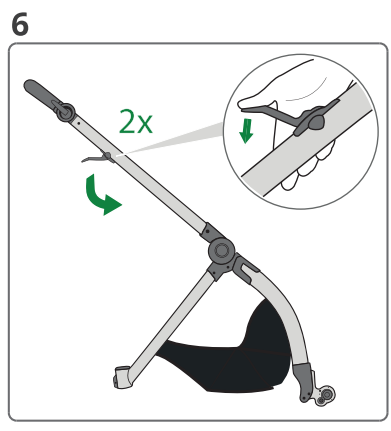
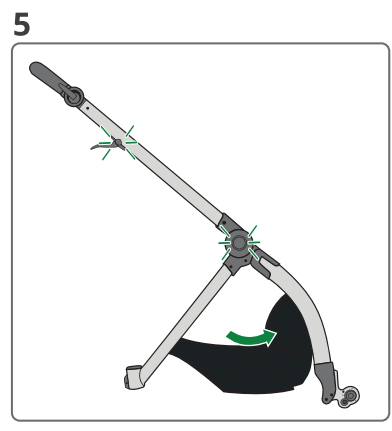
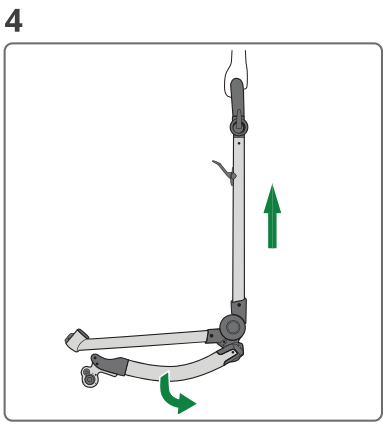
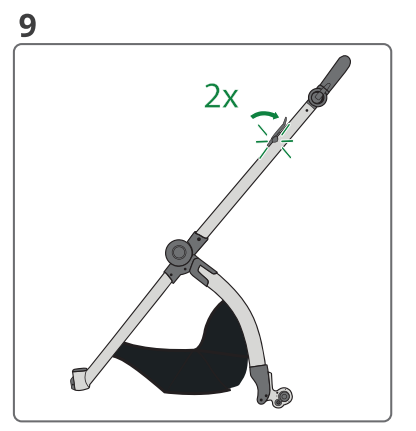
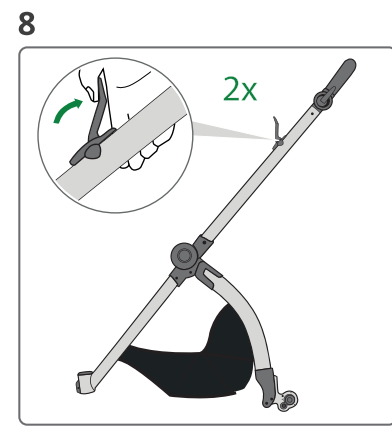
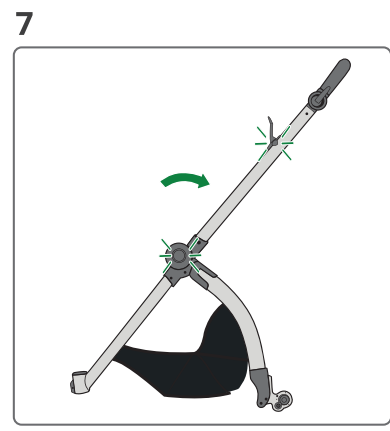
1-17

INDY



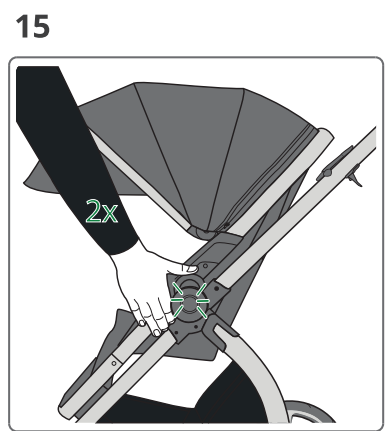
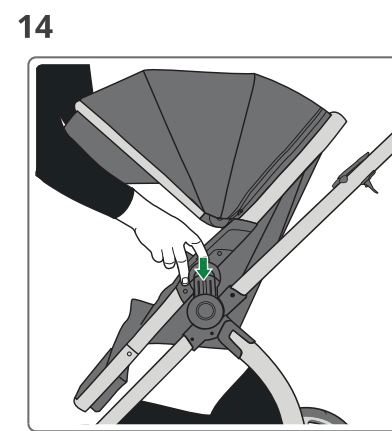
1-17

INDY



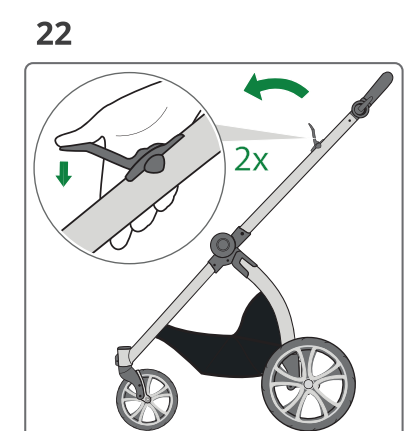
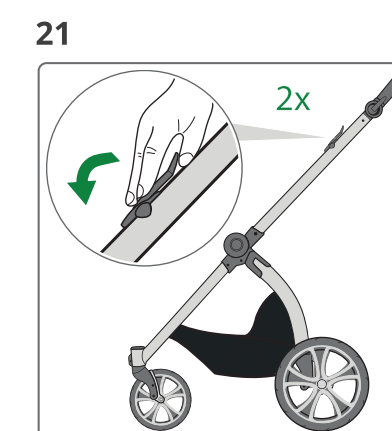
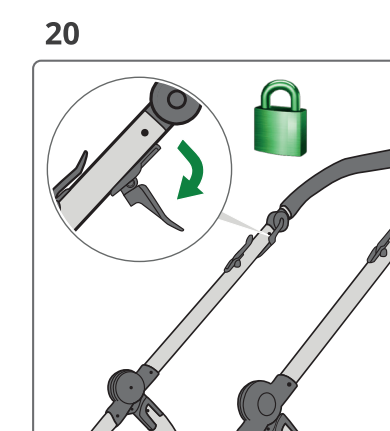
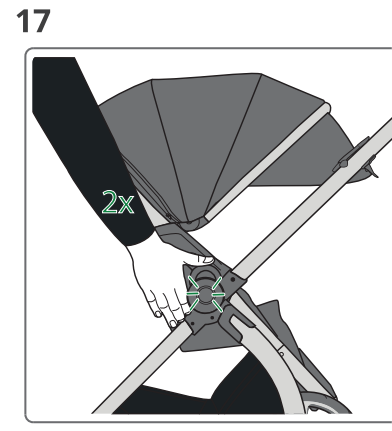
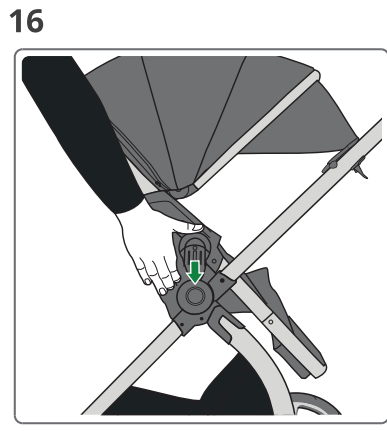
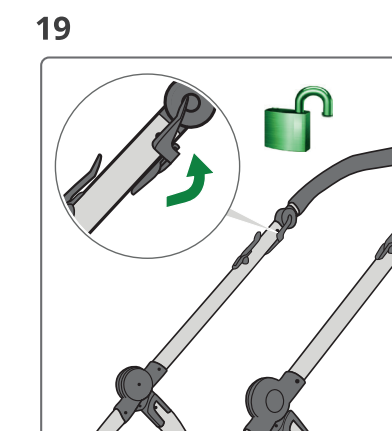
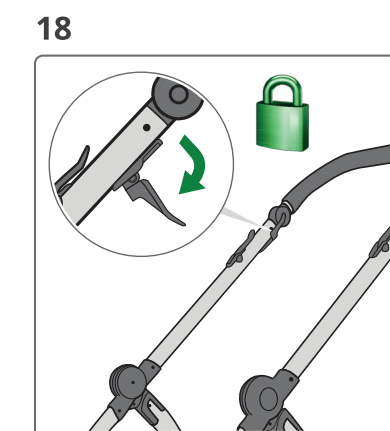
1-17

INDY



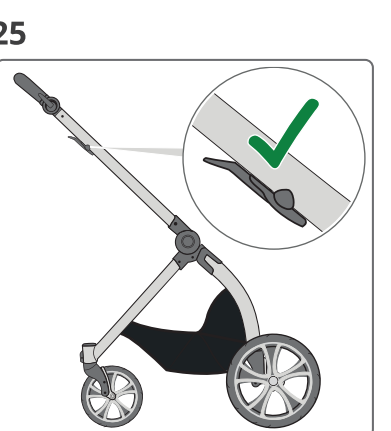
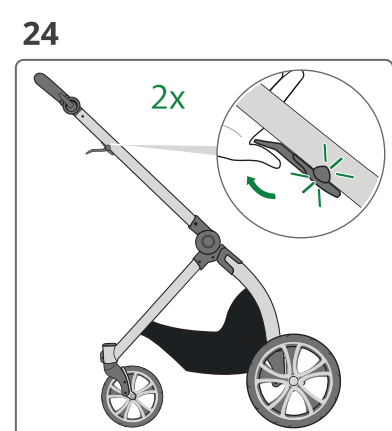
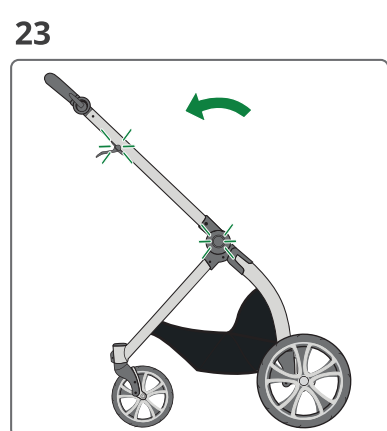
18-31

INDY



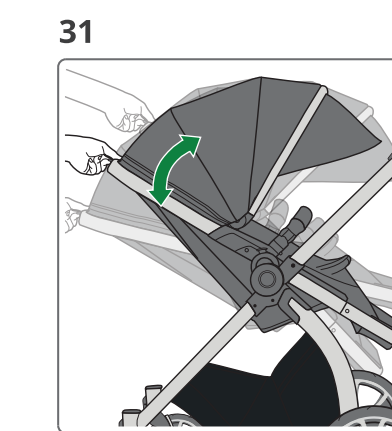
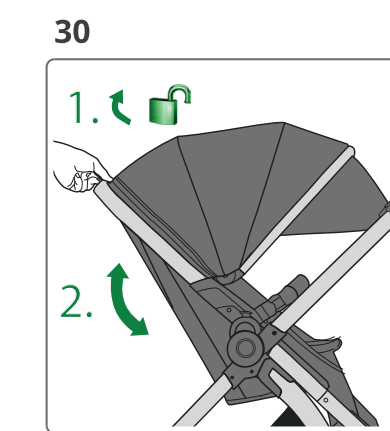
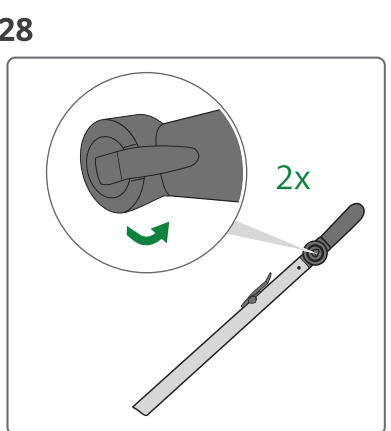
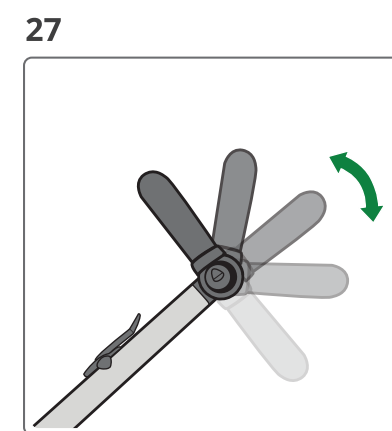
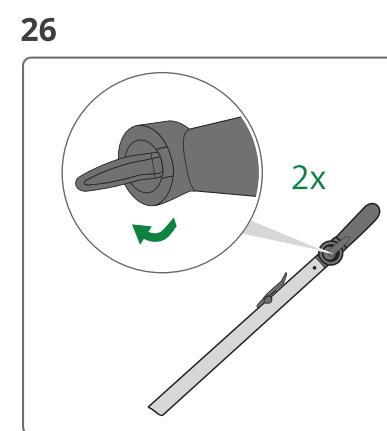
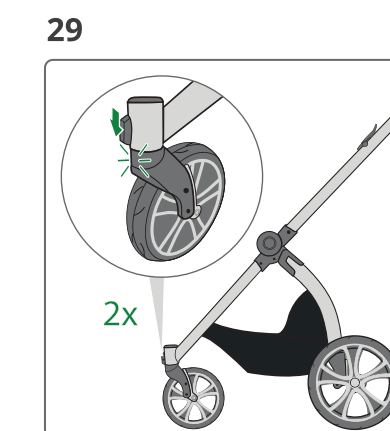
18-31

INDY



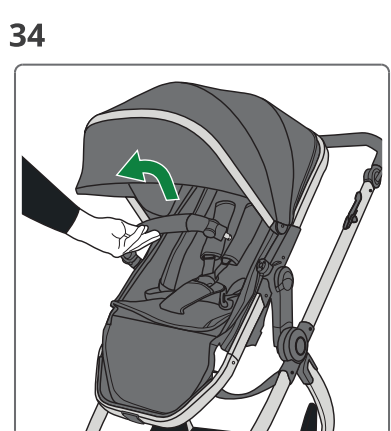
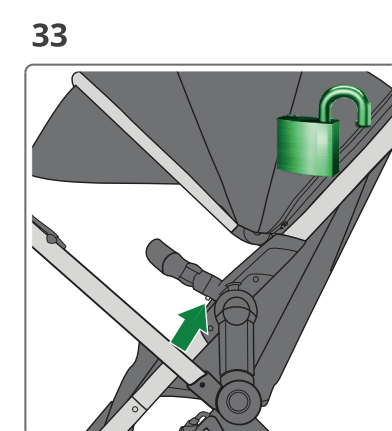
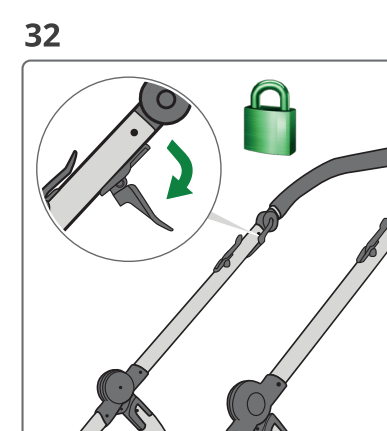
18-31

INDY



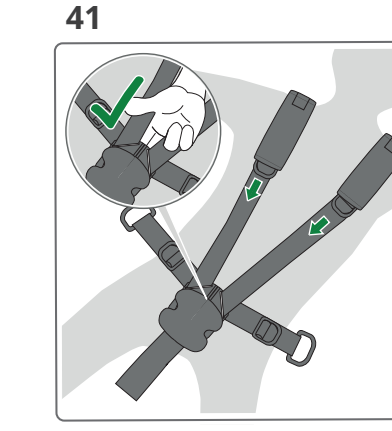
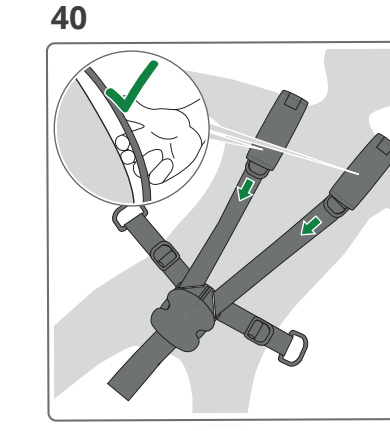
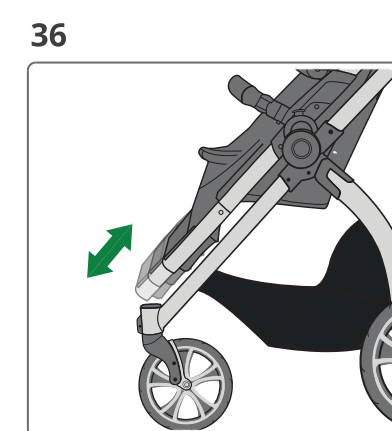
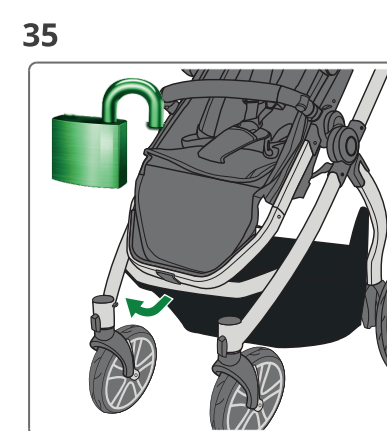
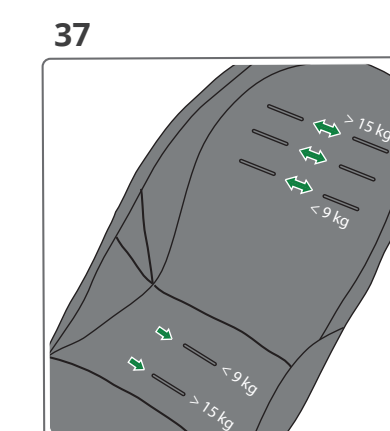
32-36

INDY



37-41

INDY



SYMBOLE BILDERKLÄRUNG ACTIVE

DIN EN
1888:2018
DIN EN 1466

Der Kinderwagen Indy entspricht den strengen Richtlinien der EN 1888:2018 / EN 1466:2014 und gewährleistet Ihnen einen sicheren und komfortablen Transport Ihres Kindes.



ACTIVE SYMBOLE



VORBEREITEN – Gestell aufklappen – Mitgelieferte Teile anstecken



BENUTZEN – Bremssystem – Schwenkschieber – Höhenverstellung –
- Vorderräder feststellen – Rückenlehne verstellen



SPIELBÜGEL



GURTSYSTEM VERWENDEN



ZUSAMMENLEGEN – Aufsatz abnehmen – Gestell zusammenklappen



RÄDER ABNEHMEN

BILDERKLÄRUNG

D

A	Verdeck	R	Schwenkschieber
B	Sonnenschild Verdeck	S	Gurtschnalle
C	Verdeckverstellung	T	Hinterradfederung
D	Spielbügel	U	Entriegelungsknopf Hinterrad
E	Sitzeinheit	V	Hinterradachse
F	Fußteil	W	Rückenverstellung
G	Fußteilverstellung	X	Feststellbremse
H	Entriegelungsknopf Vorderrad	Y	Gestellrahmen vorne
I	Feststellknopf Vorderrad	Z	Vorderradfederung
J	Schiebebügel		
K	Höhenverstellung		
L	Klapphebel Schiebebügel		
M	Entriegelungshebel Aufsatz		
N	Gestellrahmen hinten		
O	Einkaufskorb		
P	Hinterrad		
Q	Stellschraube Höhenverstellung		

ACTIVE SYMBOLS



SET-UP – Unfold the frame - Attach the parts provided



USE – Braking system - Handlebar - Height adjustment -
Lock front wheels - Adjust backrest



PLAY BAR



USE HARNESS SYSTEM



FOLD – Remove carrycot - Fold frame



REMOVE WHEELS

LEGENDS

GB

A	Canopy	R	Handlebar
B	Sun shield canopy	S	Buckle
C	Canopy adjustment	T	Rear-wheel suspension
D	Play bar	U	Release button rear wheel
E	Seating unit	V	Rear Axle
F	Foot	W	Back adjustment
G	Footrest adjustment	X	Locking brake
H	Release button for front wheels	Y	Front frame
I	Locking button for front wheels	Z	Front-wheel suspension
J	Handlebar		
K	Height adjustment		
L	Folding lever for handlebar		
M	Release lever for carrycot		
N	Rear frame		
O	Shopping basket		
P	Rear wheel		
Q	Height adjusting screw		



PREPARARE – Aprire il telaio - Collegare le parti fornite



UTILIZZARE – Sistema di frenata - Maniglia reversibile - Regolazione altezza - Bloccaggio ruote anteriori - Schienale regolabile



CORRIMANO



UTILIZZO DEL SISTEMA DI CINGHIE



PIEGARE – Togliere l'alzata - Chiudere il telaio piegandolo



TOGLIERE LE RUOTE

A Capote
B Visiera parasole capote
C Regolazione capote
D Corrimano
E Unità di seduta
F Parte per i piedi
G Poggiapiedi
H Tasto di sblocco ruota anteriore
I Tasto di bloccaggio ruota anteriore
J Maniglione
K Regolazione altezza
L Leva ribaltamento maniglione
M Leva sblocco alzata
N Telaio posteriore
O Cestello porta spesa
P Ruota posteriore
Q Vite regolazione altezza

R Maniglia girevole
S Fibbie
T Sospensione ruota posteriore
U Pulsante di sblocco ruota posteriore
V Assale posteriore
W Regolazione schienale
X Freni di stazionamento
Y Telaio anteriore
Z Sospensione ruota anteriore



KASAAMINEN – avaa runko-osa - kiinnitä mukana tulleet osat



KÄYTTÖ – jarrujärjestelmä - säädettävä työntökahva - korkeudensäätö - lukittavat etupyörät - säädettävä selkänoja



LELUKAARI



TURVAVYÖJÄRJESTELMÄ KÄYTETTÄVISSÄ



KOKOON TAITTAMINEN – irrota yläosa - taita runko-osa kokoon



IRROTA RENKAAT

A kuomu
B kuomun aurinkosuoja
C kuomun säätö
D lelukaari
E istuinosa
F jalkatila
G jalkaosan säätö
H etupyörän irrotuspainike
I etupyörän kiinnityspainike
J työntökahva
K korkeuden säätö
L työntökahvan kääntövipu
M yläosan irrotusvipu
N rungon takaosa
O ostoskori
P takapyörä
Q korkeussäädön ruuvi

R säädettävä työntökahva
S solki
T takapyörän jousitus
U takapyörän irrotuspainike
V taka-akseli
W selkänojan säätö
X lukitusjarru
Y rungon etuosa
Z etupyörien jousitus



PŘÍPRAVA – Rozložte podvozek - Nasadte díly, které jsou součástí dodávky



POUŽÍVÁNÍ – Systém brzd - Přehazovací a kloubově polohovací držadlo
- Nastavení výšky - Zajištění předních kol - Přenastavení záďové opěrky



DRŽADLO NA ZAVĚŠENÍ HRAČEK



POUŽITÍ SYSTÉMU POPRUHŮ



SLOŽENÍ – sundejte nástavbu - složte podvozek



SUNDEJTE KOLA

A Stríška
B Sluneční clona stríška
C Nastavení stríšky
D Držadlo na zavěšení hraček
E Sedačka
F Oblast pro nohy
G Nastavení oblasti nohou
H Odjišťovací knoflík předního kola
I Nastavovací knoflík pro přední kolo
J Držadlo
K Nastavení výšky
L Sklopná páčka držadlo
M Odjišťovací páčka, nastavba
N Zadní rám podvozku
O Nákupní košík
P Zadní kolo
Q Nastavovací šroub nastavení výšky

R Přehazovací a kloubově polohovací držadlo
S Spona upínacích popruhů
T Odpružení zadního kola
U Odjišťovací knoflík zadní kolo
V zadní náprava
W Nastavení záďové části
X Zajišťovací brzda
Y Přední rám podvozku
Z Odpružení předního kola



PRÍPRAVA – vyklopiť podvozek - nastrčiť dodané súčasti



POUŽÍVANIE – brzdový systém - preklápatelné madlo - výškové nastavenie
- zablokovanie predných kolies - prestavenie opierky chrbta



MADLO NA HRANIE



POUŽIŤ BEZPEČNOSTNÉ PÁSY



MONTÁŽ – demontáž nástavca - sklopiť podvozek



DEMONTOVAŤ KOLESÁ

A Strieška
B Ochrana pred slnkom strieška
C Nastavenie striešky
D Madlo na hranie
E Sedadlo
F Časť pre nohy
G Prestavenie časti pre nohy
H Odblokovací gombík predné koleso
I Fixovací gombík predné koleso
J Madlo na posúvanie
K Prestavenie výšky
L Sklápacia páka madlo na posúvanie
M Odblokovacia páka nástavec
N Rám podvozku vzadu
O Nákupný kôš
P Zadné koleso
Q Nastavovacia skrutka na prestavenie výšky

R Výkyvné madlo na tlačenie kočička
S Spona popruhu
T Pruženie zadného kolesa
U Odblokovací gombík zadné koleso
V zadná náprava
W Prestavenie opierky chrbta
X Fixovacia brzda
Y Rám podvozku vpredu
Z Pruženie predného kolesa