

# GESSLEIN

Wir geben alles für Dein Kind.

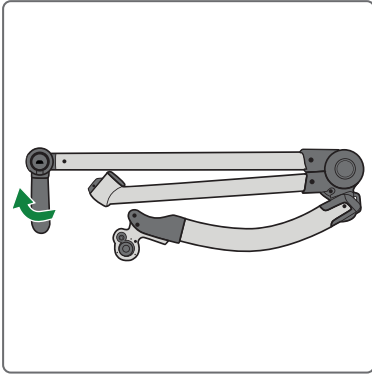


[www.gesslein.de](http://www.gesslein.de)

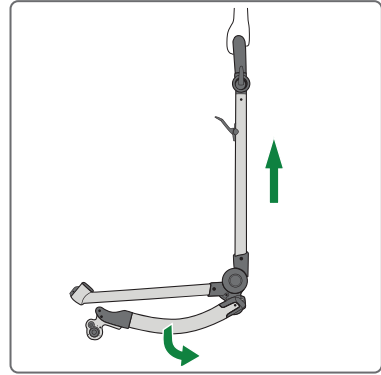
# FX4 LIFE



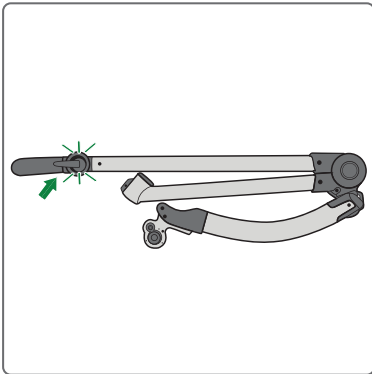
1



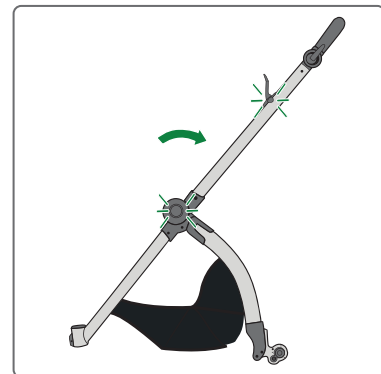
4



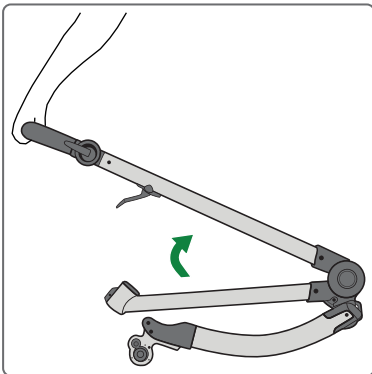
2



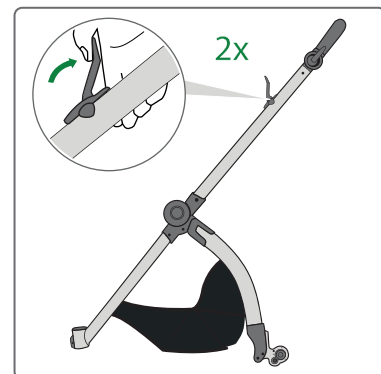
5



3

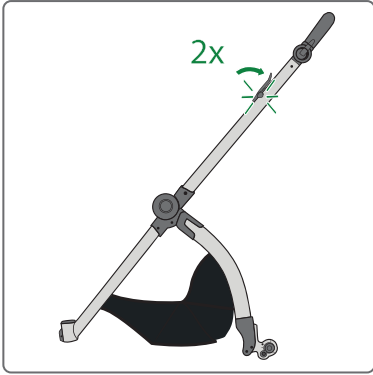


6

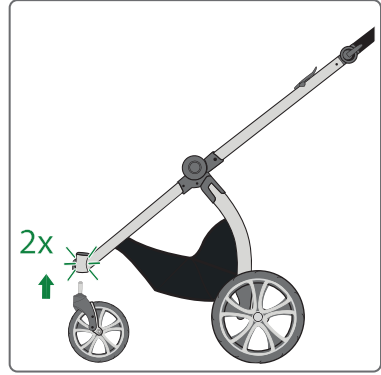




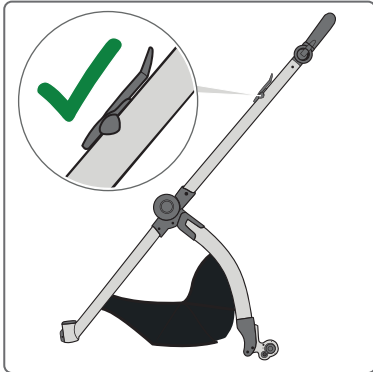
7



10



8



11

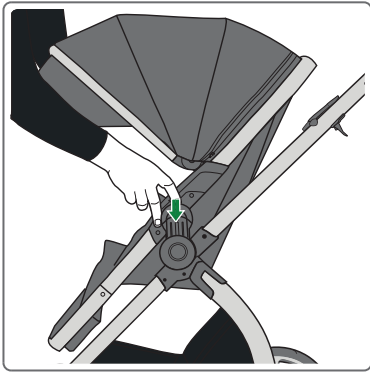


9

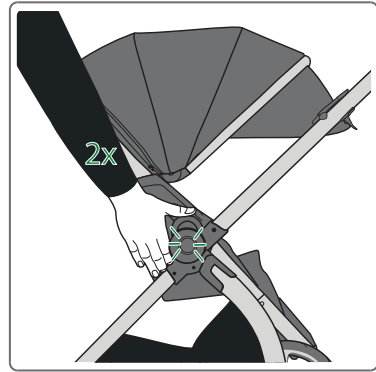




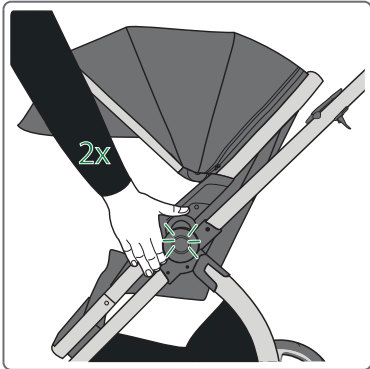
12



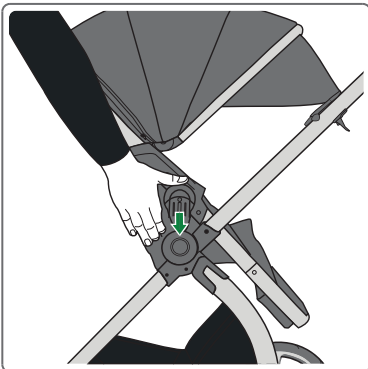
15



13



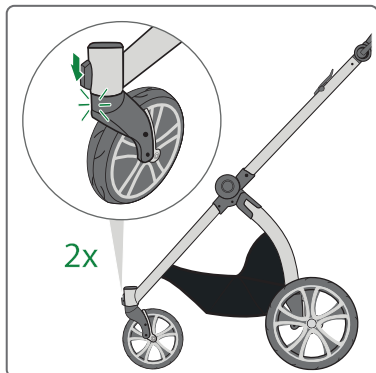
14



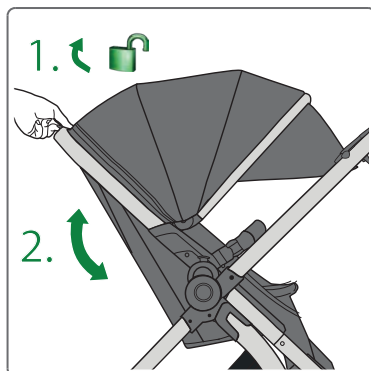




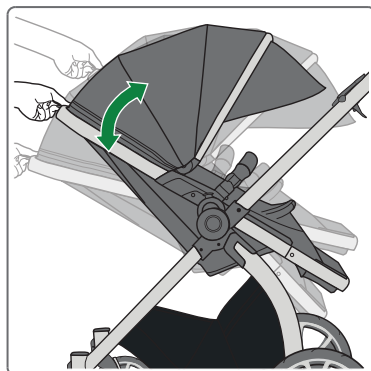
21



22

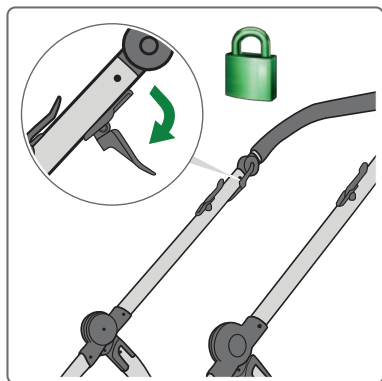


23

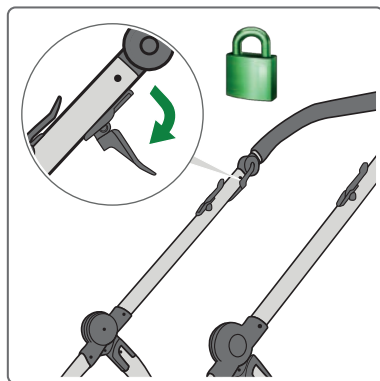




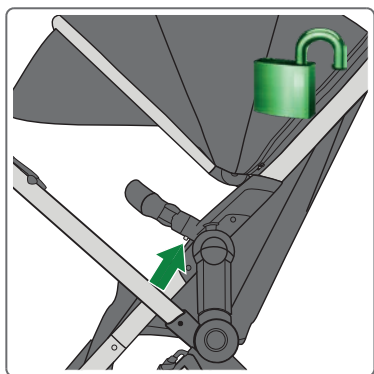
24



27



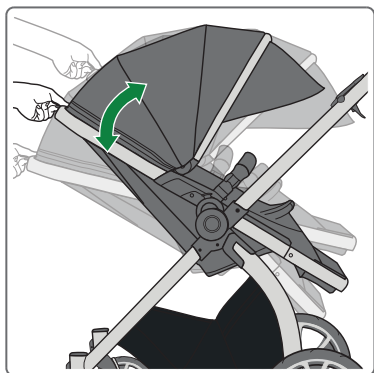
25



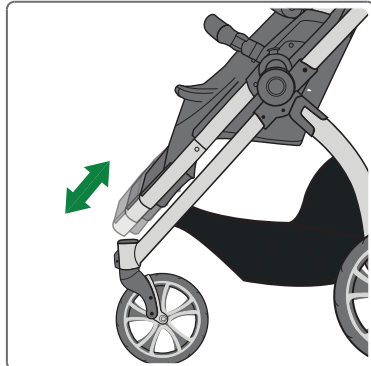
28



26

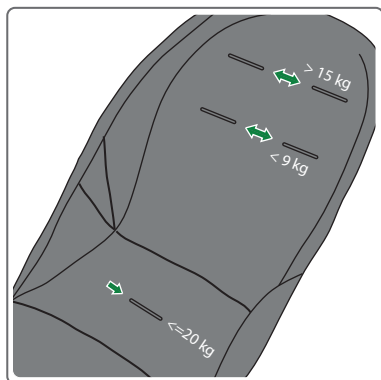


29

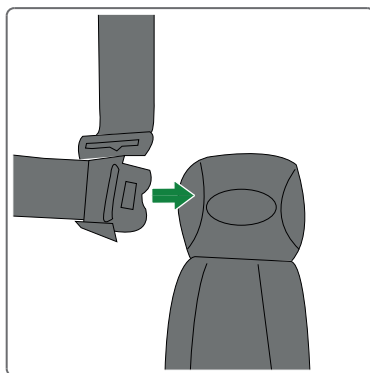




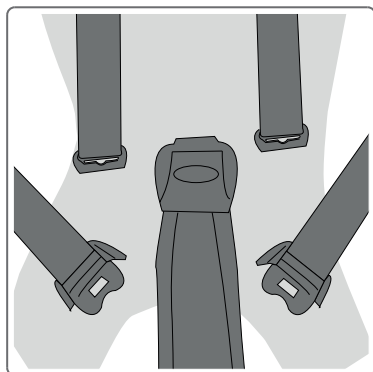
30



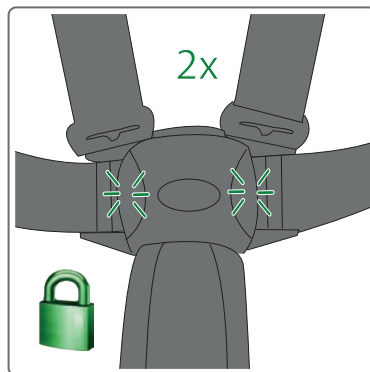
33



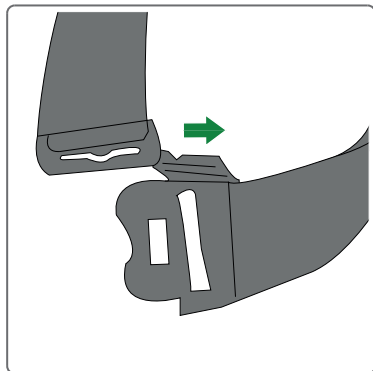
31



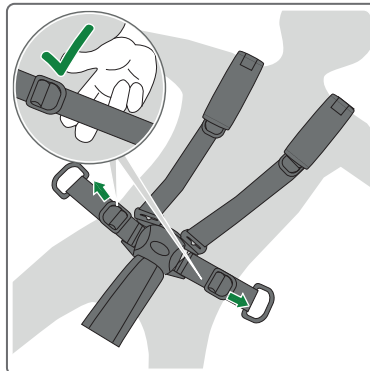
34



32

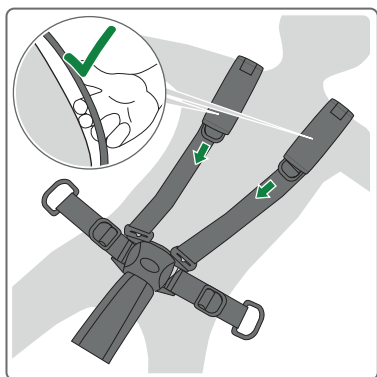


35

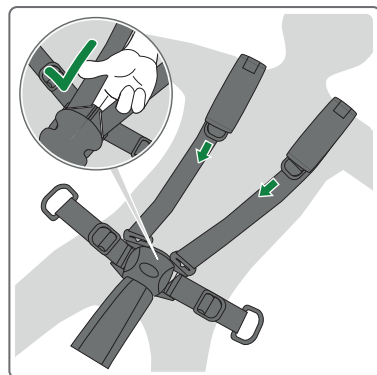




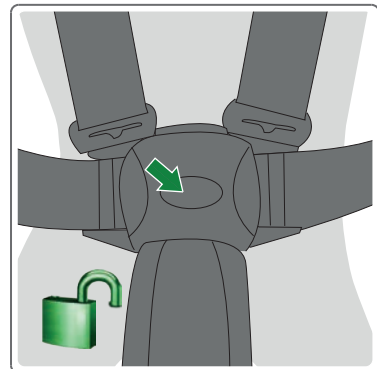
36



37

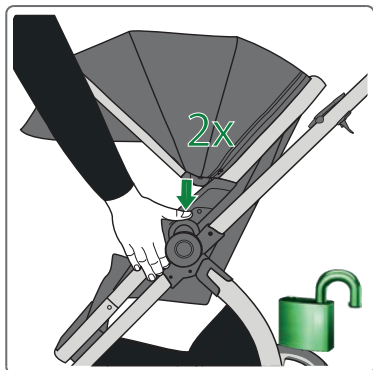


38





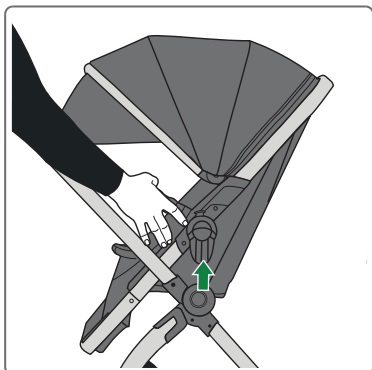
39



42



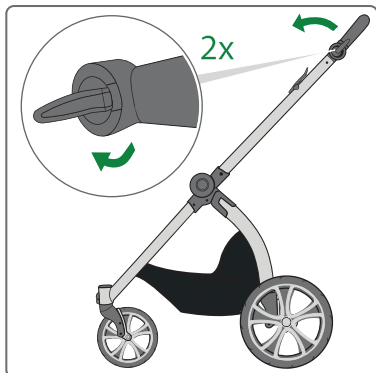
40



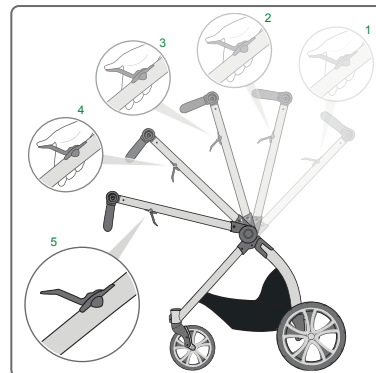
43



41

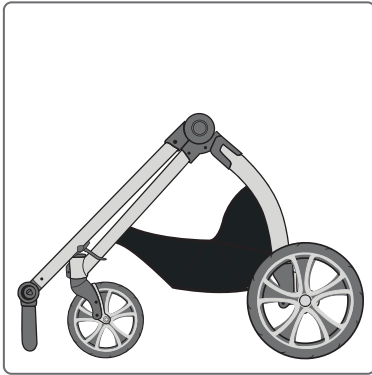


44

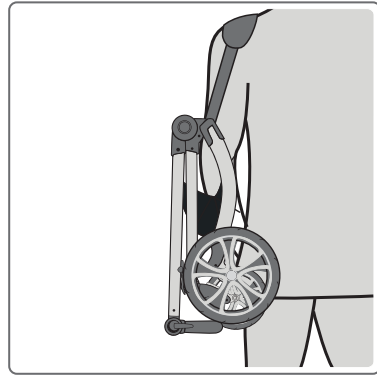




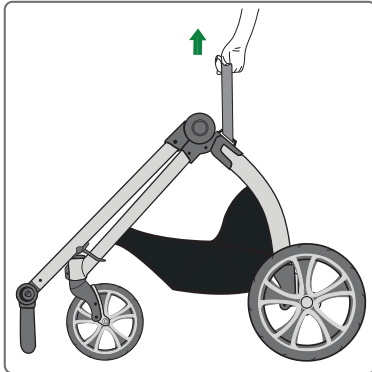
45



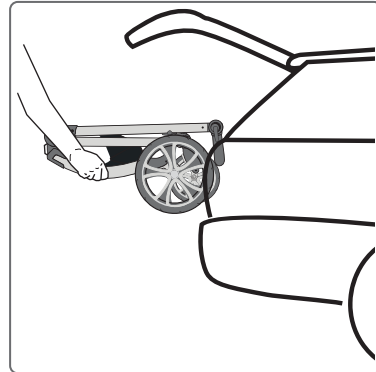
48



46



49



47





50



51











Wir geben alles für Dein Kind.

# **FX4 LIFE**

# **SYMBOLE &**

# **BILDERKLÄRUNG**

DIN EN  
1888-1:2018  
EN1888:2012  
DIN EN 1466

Unsere Kinderwagen sind nach den strengen Sicherheitsanforderungen der EN1888-1: 2018 & EN1888: 2012 / EN1466: 2014 hergestellt und gewährleisten Ihnen einen sicheren und komfortablen Transport Ihres Kindes.

## SYMBOLS



### VORBEREITEN

Gestell aufklappen - Mitgelieferte Teile anstecken



### BENUTZEN

Bremssystem - Höhenverstellung - Vorderräder feststellen - Rückenlehne verstellen



### GURTSYSTEM

verwenden



### ZUSAMMENLEGEN

Aufsatz abnehmen - Gestell zusammenklappen

## BILDERKLÄRUNG

D

<b>A</b>	Verdeck	<b>O</b>	Einkaufskorb
<b>B</b>	Sonnenschild Verdeck	<b>P</b>	Hinterrad
<b>C</b>	Verdeckverstellung	<b>Q</b>	Stellschraube Höhenverstellung
<b>D</b>	Spielbügel	<b>R</b>	Schwenkschieber
<b>E</b>	Sitzeinheit	<b>S</b>	Gurtschnalle
<b>F</b>	Fußteil	<b>T</b>	Hinterradfederung
<b>G</b>	Fußteilverstellung	<b>U</b>	Entriegelungsknopf Hinterrad
<b>H</b>	Entriegelungsknopf Vorderrad	<b>V</b>	Feststellbremse
<b>I</b>	Feststellknopf Vorderrad	<b>W</b>	Rückenverstellung
<b>J</b>	Schiebebügel	<b>X</b>	Gestellrahmen vorne
<b>K</b>	Höhenverstellung	<b>Y</b>	Vorderradfederung
<b>L</b>	Klapphebel Schiebebügel		
<b>M</b>	Entriegelungshebel Aufsatz		
<b>N</b>	Gestellrahmen hinten		

## SYMBOLS



### SET-UP

Unfold the frame – Attach the parts provided



### USE

Braking system - Height adjustment - Lock front wheels - Adjust backrest



### USE HARNESS SYSTEM



### FOLD

Remove seat - Fold frame

## EXPLANATION OF IMAGERY

GB

<b>A</b>	Canopy	<b>O</b>	Shopping basket
<b>B</b>	Sun shield canopy	<b>P</b>	Rear wheel
<b>C</b>	Canopy adjustment	<b>Q</b>	Height adjusting screw
<b>D</b>	Play bar	<b>R</b>	Reversible handle
<b>E</b>	Seating unit	<b>S</b>	Buckle
<b>F</b>	Foot	<b>T</b>	Rear-wheel suspension
<b>G</b>	Footrest adjustment	<b>U</b>	Release button rear wheel
<b>H</b>	Release button for front wheels	<b>V</b>	Locking brake
<b>I</b>	Locking button for front wheels	<b>W</b>	Back adjustment
<b>J</b>	Handlebar	<b>X</b>	Front frame
<b>K</b>	Height adjustment	<b>Y</b>	Front-wheel suspension
<b>L</b>	Folding lever for handlebar		
<b>M</b>	Release lever for seat		
<b>N</b>	Rear frame		

## SYMBOLS



### PRÉPARATION

Déplier le cadre - Fixez les pièces fournies



### UTILISATION

Système de freinage - Réglage en hauteur - Verrouiller les roues avant - Ajuster le dossier



### UTILISER LE SYSTÈME DE SANGLE



### PLIER

Retirer le siège - Réduire le cadre

## EXPLICATION DE L'IMAGE

F

<b>A</b>	dais	<b>O</b>	panier
<b>B</b>	parasoleil	<b>P</b>	Roue arrière
<b>C</b>	réglage capot	<b>Q</b>	vis de réglage en hauteur
<b>D</b>	arc	<b>R</b>	poignée réversible
<b>E</b>	siège	<b>S</b>	boucle
<b>F</b>	marchepied	<b>T</b>	suspension arrière
<b>G</b>	ajustez la section de pied	<b>U</b>	bouton de déverrouillage de la roue
<b>H</b>	bouton de déverrouillage de la roue avant	<b>V</b>	arrière
<b>I</b>	bouton de verrouillage des roues avant	<b>W</b>	frein de stationnement
<b>J</b>	arc	<b>X</b>	réglage arrière
<b>K</b>	réglage en hauteur	<b>Y</b>	cadre devant
<b>L</b>	levier de pliage poignée de poussée		suspension avant
<b>M</b>	fixation du levier de déverrouillage		
<b>N</b>	Cadre arrière		

## SIMBOLI



### PREPARARE

Aprire il telaio - Collegare le parti fornite



### UTILIZZARE

Sistema di frenata - Regolazione altezza - Bloccaggio ruote anteriori - Schienale regolabile



### UTILIZZO DEL SISTEMA DI CINGHIE



### PIEGARE

Togliere l'alzata - Chiudere il telaio piegandolo

## SPIEGAZIONE DELLE IMMAGINI

IT

<b>A</b>	Capote	<b>O</b>	Cestello porta spesa
<b>B</b>	Visiera parasole capote	<b>P</b>	Sospensione ruota posteriore
<b>C</b>	Regolazione capote	<b>Q</b>	Vite regolazione altezza
<b>D</b>	Corrimano	<b>R</b>	Maniglia girevole
<b>E</b>	Unità di seduta	<b>S</b>	Fibbie
<b>F</b>	Parte per i piedi	<b>T</b>	Sospensione ruota posteriore
<b>G</b>	pulsante regolazione poggiatesta	<b>U</b>	Pulsante di sblocco ruota posteriore
<b>H</b>	Pulsante sblocco ruota anteriore	<b>V</b>	freno di stazionamento
<b>I</b>	Tasto di bloccaggio ruota anteriore	<b>W</b>	Regolazione schienale
<b>J</b>	Salvabimbo	<b>X</b>	Telaio anteriore
<b>K</b>	Regolazione altezza	<b>Y</b>	Sospensione ruota anteriore
<b>L</b>	Leva ribaltamento maniglione		
<b>M</b>	Leva sblocco alzata		
<b>N</b>	Telaio posteriore		

## SÍMBOLOS

## EXPLICACIÓN IMAGEN

ES



### PREPARACIÓN

Despliegue el marco - Adjuntar las piezas provistas



### USO

Sistema de frenos - Ajuste de altura - Bloquear las ruedas delanteras - Ajustar el respaldo



### UTILIZAR SISTEMA DE CORREA



### PLEGABLE

Quitar asiento - Contraer el marco

<b>A</b>	dosel	<b>O</b>	cesta de la compra
<b>B</b>	parasol	<b>P</b>	Rueda trasera
<b>C</b>	ajuste de la campana	<b>Q</b>	tornillo de ajuste de altura
<b>D</b>	arco	<b>R</b>	manija reversible
<b>E</b>	asiento	<b>S</b>	hebilla
<b>F</b>	estribo	<b>T</b>	suspensión trasera
<b>G</b>	ajustar la sección del pie	<b>U</b>	Botón de liberación rueda trasera
<b>H</b>	botón de liberación rueda delantera	<b>V</b>	freno de estacionamiento
<b>I</b>	botón de bloqueo para ruedas delanteras	<b>W</b>	regulación en la espalda
<b>J</b>	arco	<b>X</b>	marco en frente
<b>K</b>	ajuste de altura	<b>Y</b>	suspensión delantera
<b>L</b>	mango plegable palanca de empuje		
<b>M</b>	apego palanca de liberación		
<b>N</b>	Marco trasero		

## MERKINNÄT

## MERKKIEN SELITYS

FIN



### KASAAMINEN

avaa runko-osa - kiinnitä mukana tulleet osat



### KÄYTTÖ

jarrujärjestelmä - korkeudensäätö - lukittavat etupyörät - säädettävä selkänoja



### TURVAVYÖJÄRJESTELMÄ KÄYTETTÄVISSÄ



### KOKOON TAITTAMINEN

irrota yläosa - taita runko-osa kokoon

<b>A</b>	työntökahva	<b>O</b>	etupyörä
<b>B</b>	korkeuden säätö	<b>P</b>	työntökahvan kääntövipu
<b>C</b>	kuomun säätö	<b>Q</b>	kuomu
<b>D</b>	istuinosa	<b>R</b>	selkänojan säätö
<b>E</b>	jalkaosan säätö	<b>S</b>	rungon kääntövipu
<b>F</b>	ostoskori	<b>T</b>	lukitusjarru
<b>G</b>	takapyörä	<b>U</b>	lelukaaren säätö
<b>H</b>	kuomun aurinkosuoju	<b>V</b>	rungon etuosa
<b>I</b>	kuomu	<b>W</b>	etupyörä
<b>J</b>	lelukaari		
<b>K</b>	irrotuspainike		
<b>L</b>	jalkatila		
<b>M</b>	jalkatuki		
<b>N</b>	etupyörän kiinnityspainike		

## SYMBOLY



### PRZYKOTOWANIE

Rozłoż podwozie - Zainstaluj części, które są częścią dostawy



### ZASTOSOWANIE

System hamulców - Regulacja wysokości - Blokada przednich kół - Ustawienie tylnego oparcia



### STOSOWANIE SYSTEMU PASÓW



### MONTAŻ

zdejmij nadbudówkę (gondole) - złóż podwozie

## OPIS OBRAZKÓW

PL

<b>A</b>	Daszek	<b>O</b>	Koszyk do zakupów
<b>B</b>	Oslona przeciwsłoneczna - daszek	<b>P</b>	Tylne koło
<b>C</b>	Regulacja daszka	<b>Q</b>	Śruba regulacyjna dotycząca regulacji wysokości
<b>D</b>	Poreęcz przed dzieckiem	<b>R</b>	Obrotowy i przegubowy uchwyt
<b>E</b>	Siodełko	<b>S</b>	pozycjonujący Klamra pasów mocujących
<b>F</b>	Miejsce na nogi	<b>T</b>	Amortyzacja tylnego koła
<b>G</b>	Ustawienie obszaru nogą	<b>U</b>	Przycisk odbezpieczający - tylne koło
<b>H</b>	Przycisk odbezpieczający przednie koło	<b>V</b>	Hamulec zabezpieczający
<b>I</b>	Przycisk do regulacji przedniego koła	<b>W</b>	Regulacja tylnej części
<b>J</b>	Rączka	<b>X</b>	Przednia rama podwozia
<b>K</b>	Regulacja wysokości	<b>Y</b>	Amortyzacja przedniego koła
<b>L</b>	Składana dźwignia - uchwytu		
<b>M</b>	Dźwignia zwalnijająca, nadbudówka		
<b>N</b>	Tylna rama podwozia		

## SYMBOLY



### PŘÍPRAVA

Rozložte podvozek - Nasaďte díly, které jsou součástí dodávky



### POUŽÍVÁNÍ

Systém brzd - Nastavení výšky - Zajištění předních kol - Přenastavení zádové opěrky



### POUŽITÍ SYSTÉMU POPRUHŮ



### SLOŽENÍ

sundejte nástavbu - složte podvozek

## POPIS OBRÁZKŮ

CZ

<b>A</b>	Stříška	<b>O</b>	Nákupní košík
<b>B</b>	Sluneční clona - stříška	<b>P</b>	Zadní kolo
<b>C</b>	Nastavení stříšky	<b>Q</b>	Nastavovací šroub - nastavení výšky
<b>D</b>	Madlo před dítě	<b>R</b>	Přehazovací a kloubové polohovací rukojeť
<b>E</b>	Sedačka	<b>S</b>	Spona upínacích popruhů
<b>F</b>	Oblast pro nohy	<b>T</b>	Odpružení zadního kola
<b>G</b>	Nastavení oblasti nohou	<b>U</b>	Odjišťovací knoflík - zadní kolo
<b>H</b>	Odjišťovací knoflík předního kola	<b>V</b>	Zajišťovací brzda
<b>I</b>	Nastavovací knoflík pro přední kolo	<b>W</b>	Nastavení zádové části
<b>J</b>	Rukojeť	<b>X</b>	Přední rám podvozku
<b>K</b>	Nastavení výšky	<b>Y</b>	Odpružení předního kola
<b>L</b>	Sklopná páčka - rukojeť		
<b>M</b>	Odjišťovací páčka, nástavba		
<b>N</b>	Zadní rám podvozku		

## SYMBOLI



### NASTŘIČ DODANÉ SÚČASTI

vykopíř podvozek - nastroič dodané súčasti



### POUŽÍVANIE

– brzdový systém - výškové nastavenie - zablokovanie predných kolies - prestavenie opierky chrbta



### POUŽITĚ BEZPEČNOSTNÉ PÁSŮ



### MONTÁŽ

demontáž nástavca - sklapiť podvozek

## VYSVETLIVKY K OBRÁZKOM

SVK

<b>A</b>	Strieška	<b>O</b>	Nákupný koš
<b>B</b>	Ochrana pred slnkom strieška	<b>P</b>	Zadné koleso
<b>C</b>	Nastavenie striešky	<b>Q</b>	Nastavovacia skrutka na prestavenie výšky
<b>D</b>	Madlo	<b>R</b>	Výkyvné madlo na tlačenie kočička
<b>E</b>	Sedadlo	<b>S</b>	Spona popruhu
<b>F</b>	Časť pre nohy	<b>T</b>	Pruženie zadného kolesa
<b>G</b>	Prestavenie časti pre nohy	<b>U</b>	Odblokovací gombík zadné koleso
<b>H</b>	Odblokovací gombík predné koleso	<b>V</b>	Fixovacia brzda
<b>I</b>	Fixovací gombík predné koleso	<b>W</b>	Prestavenie opierky chrbta
<b>J</b>	Madlo na posúvanie	<b>X</b>	Rám podvozku vpredu
<b>K</b>	Prestavenie výšky	<b>Y</b>	Pruženie predného kolesa
<b>L</b>	Sklápacia páka madlo na posúvanie		
<b>M</b>	Odblokovacia páka nástavec		
<b>N</b>	Rám podvozku vzadu		

**ELŐKÉSZÍTÉS**

kibillenteni az alvázat - ráhúzni a mellékelt alkatrészeket

**HASZNÁLAT**

System hamulócív - Regulacja wysokości - Blokada przednich kół - Ustawienie tylnego oparcia

**HASZNÁLNI A BIZTONSÁGI ÖVEKET****MONTÁŽ**

zdejmij nadbudówkę (gondolę) - zlož podvozje

<b>A</b>	A kocsí teteje	<b>O</b>	Bevásárlókosár
<b>B</b>	Napvédelmi a tető	<b>P</b>	Hátsó kerék
<b>C</b>	A kocsitető beállítása	<b>Q</b>	Állítócsavar a magasság beállításához
<b>D</b>	Kapaszkodó	<b>R</b>	A babakocsi billenthető tolófogantyúja
<b>E</b>	Ülőke	<b>S</b>	Szijcsat
<b>F</b>	Lábrész	<b>T</b>	A hátsó kerék felfüggesztése
<b>G</b>	A lábrész beállítása	<b>U</b>	A hátsó kerék feloldó gombja
<b>H</b>	Az elülső kerék feloldó gombja	<b>V</b>	Rögzítőfék
<b>I</b>	Az elülső kerék rögzítő gombja	<b>W</b>	A háttámla beállítása
<b>J</b>	Tolófogantyú	<b>X</b>	Elülső alvázkeret
<b>K</b>	Magasságbeállítás	<b>Y</b>	Az elülső kerék felfüggesztése
<b>L</b>	Összecsukható kar tolófogantyú		
<b>M</b>	Feloldó kar csatlomány		
<b>N</b>	Hátsó alvázkeret		

## SIMBOLI

## OPIS SLIKA

## HR

**PRIPREMA**

Pripremite (otvorite) šasiju - Koristite dijelove koji su sastavni dio isporuke.

**KORIŠTENJE**

Sustav kočnica - Podešavanje visine - Učvršćivanje prednjih kotača - Postavljanje naslona za leđa

**UPORABA SUSTAVA POJASEVA****SASTAVLJANJE**

skinite nadogradnju - skupite (zatvorite) šasiju

<b>A</b>	Krov	<b>O</b>	Košarica
<b>B</b>	Zaštita od sunca - krov	<b>P</b>	Stražnji kotač
<b>C</b>	Postavljanje krova	<b>Q</b>	Vijak za podešavanje - podešavanje visine
<b>D</b>	Rukohvat ispred djeteta	<b>R</b>	Okretna i zglobna ručica za postavljanje položaja
<b>E</b>	Sjedalo	<b>S</b>	Zatezna kopča za remene
<b>F</b>	Područje za noge	<b>T</b>	Amortizer stražnjeg kotača
<b>G</b>	Podešavanje područja nogu	<b>U</b>	Sigurnosni gumb - stražnji kotač
<b>H</b>	Gumb za popuštanje prednjeg kotača	<b>V</b>	Sigurnosna kočnica
<b>I</b>	Gumb za podešavanje prednjeg kotača	<b>W</b>	Podešavanje naslona za leđa
<b>J</b>	Drška	<b>X</b>	Prednji okvir šasije
<b>K</b>	Podešavanje visine	<b>Y</b>	Amortizer prednjeg kotača
<b>L</b>	Poluga za spuštanje - ručica		
<b>M</b>	Poluga za popuštanje, nadogradnja		
<b>N</b>	Stražnji okvir šasije		

## SIMBOLI

## OPIS SLIK

## SL

**PRIPRAVA**

Odprite podvozje - Nastavite dele, ki so v sklopu dobave

**NAČIN UPORABE**

Zavorni sistem - Nastavitev višine - Fiksiranje sprednjih koles - Nastavitev hrbtnega naslona

**UPORABA SISTEMA TRAKOV****SESTAVA**

snemite nadgradnjo - zložite podvozje

<b>A</b>	Strešica	<b>O</b>	Nakupna košarica
<b>B</b>	Sončna zaslonka - strešica	<b>P</b>	Zadnje kolo
<b>C</b>	Nastavitev strešice	<b>Q</b>	Nastavitveni vijak - nastavitev višine
<b>D</b>	Ograjo pred otrokom	<b>R</b>	Ročaj za spreminjanje in nastavitev položaja
<b>E</b>	Sedež	<b>S</b>	Zapornka vpenjalnih trakov
<b>F</b>	Območje za noge	<b>T</b>	Vzmetenje zadnjega kolesa
<b>G</b>	Nastavitev območja za noge	<b>U</b>	Gumb za popuščanje - zadnje kolo
<b>H</b>	Gumb za popuščanje sprednjega kolesa	<b>V</b>	Varnostna zavora
<b>I</b>	Gumb za nastavitev prednjega kolesa	<b>W</b>	Nastavitev hrbtnega dela
<b>J</b>	Ročaj	<b>X</b>	Sprednji okvir podvozja
<b>K</b>	Nastavitev višine	<b>Y</b>	Vzmetenje sprednjega kolesa
<b>L</b>	Ročica za popuščanje - ročaj		
<b>M</b>	Ročica za popuščanje, nadgradnja		
<b>N</b>	Zadnji okvir podvozja		

## УСЛОВНЫЕ ОБОЗНАЧЕНИЯ

## ИЛЛЮСТРАЦИЯ

RU



### ДОСТАВКА

- разложить раму
- закрепить прилагаемые части



### ЭКСПЛУАТАЦИЯ - тормозная система

- регулятор высоты - фиксация передних колес
- регулировка спинки



### УСТАНОВКА РЕМНЕЙ



### СКЛАДЫВАНИЕ

- снять блок - сложить раму
- демонтировать колеса

<b>A</b>	Капюшон	<b>O</b>	Корзина для покупок
<b>B</b>	Солнцезащитный козырек на капюшоне	<b>P</b>	Заднее колесо
<b>C</b>	Регулировка капюшона	<b>Q</b>	Винт регулировки высоты
<b>D</b>	Дуга для игрушек	<b>R</b>	Откидной бампер
<b>E</b>	Прогулочный блок	<b>S</b>	Застёжка ремня безопасности
<b>F</b>	Подножка	<b>T</b>	Задний амортизатор
<b>G</b>	Регулятор подножки	<b>U</b>	Кнопка разблокировки заднего колеса
<b>H</b>	Кнопка разблокировки переднего колеса	<b>V</b>	Стояночный тормоз
<b>I</b>	Кнопка-фиксатор переднего колеса	<b>W</b>	Регулировка спинки
<b>J</b>	Откидная ручка	<b>X</b>	Передняя рама
<b>K</b>	Регулировка по высоте	<b>Y</b>	Передний амортизатор
<b>L</b>	Защелка откидной ручки		
<b>M</b>	Рычаг разблокировки блока		
<b>N</b>	Задняя рама		

## 符号

## 图例

CHN



### 组装

- 展开框架 - 装上提供的部件



### 使用

- 制动系统 - 高度调整 - 锁定前轮 - 调整靠背



### 束缚带系统



### 折叠

- 取走手提婴儿篮 - 折叠框架 - 取走滚轮

<b>A</b>	顶篷	<b>O</b>	购物篮
<b>B</b>	遮阳顶篷	<b>P</b>	后轮
<b>C</b>	顶篷调整	<b>Q</b>	高度调整螺丝
<b>D</b>	抓握杠	<b>R</b>	车把
<b>E</b>	座垫	<b>S</b>	按扣
<b>F</b>	脚部	<b>T</b>	后轮悬架
<b>G</b>	脚靠调整	<b>U</b>	后轮释放按钮
<b>H</b>	前轮释放按钮	<b>V</b>	制动器
<b>I</b>	前轮锁定按钮	<b>W</b>	背部调整
<b>J</b>	车把	<b>X</b>	前框架
<b>K</b>	高度调整	<b>Y</b>	前轮悬架
<b>L</b>	车把折叠杆		
<b>M</b>	顶篷释放杆		
<b>N</b>	后框架		

FOLLOW US     
**[www.gesslein.de](http://www.gesslein.de)**