

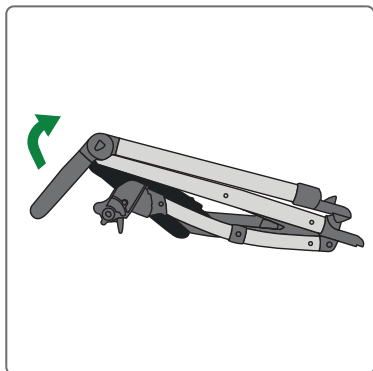


Wir geben alles für Dein Kind.





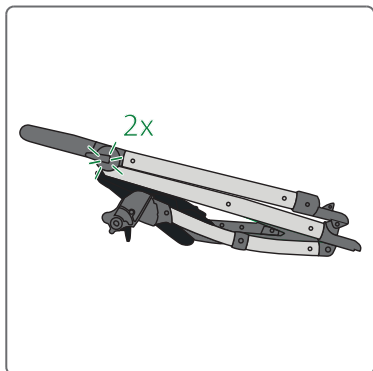
1



4



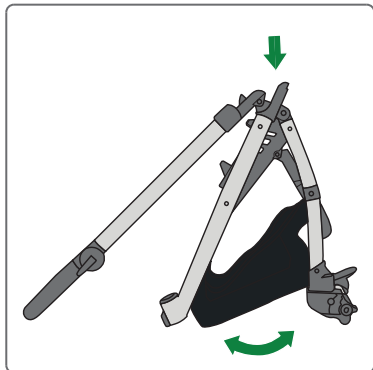
2



5



3



6





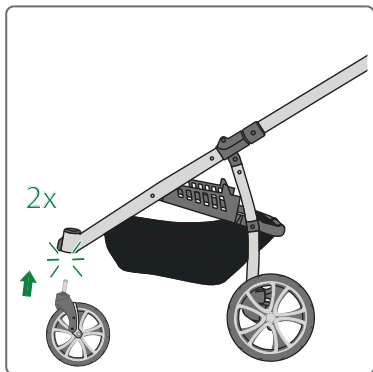
7



10



8



11



9



12

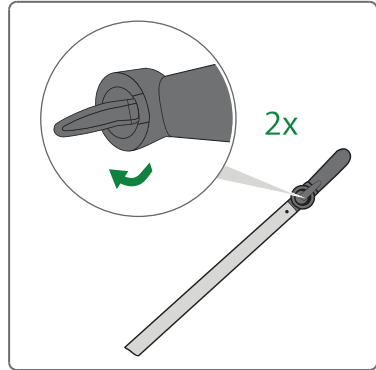




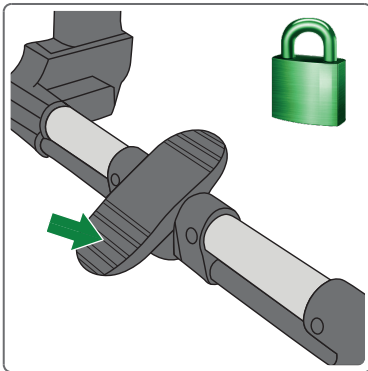
13



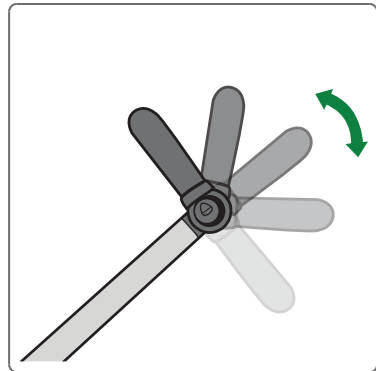
16



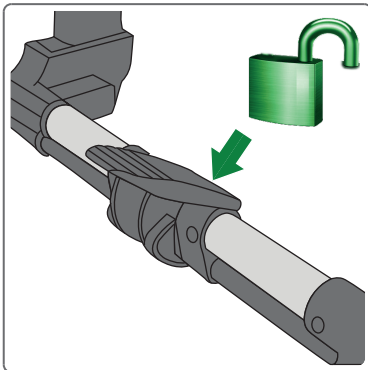
14



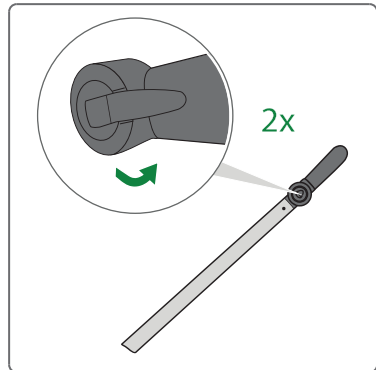
17



15



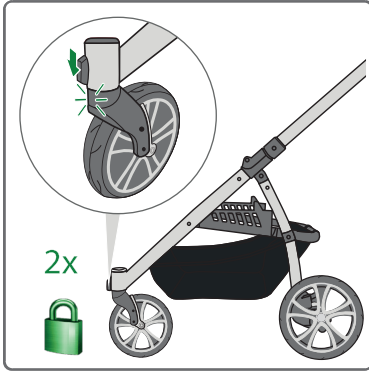
18



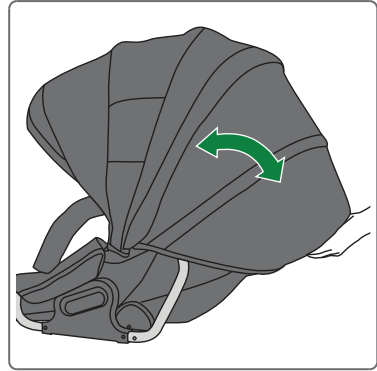




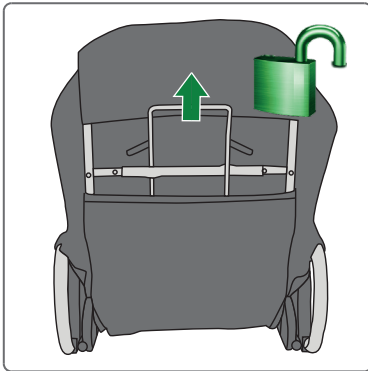
19



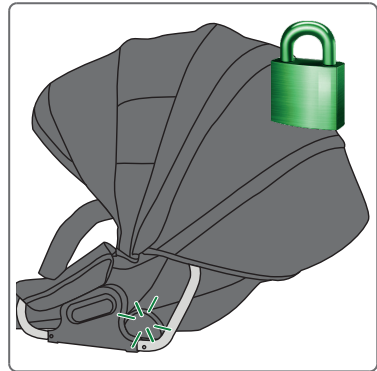
22



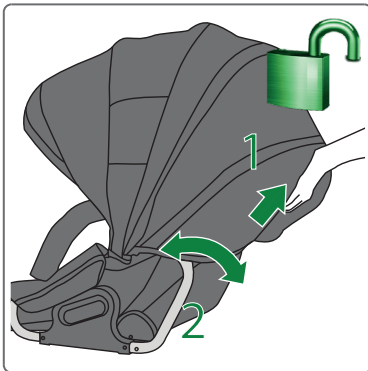
20



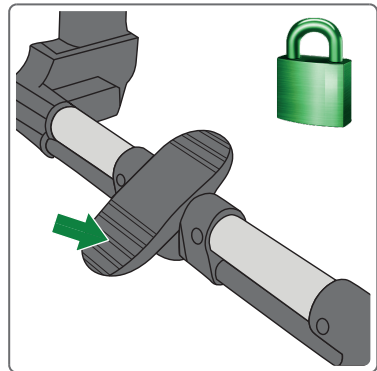
23



21

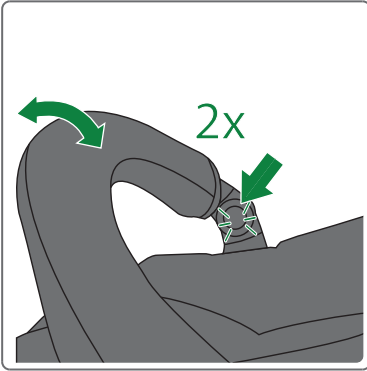


24

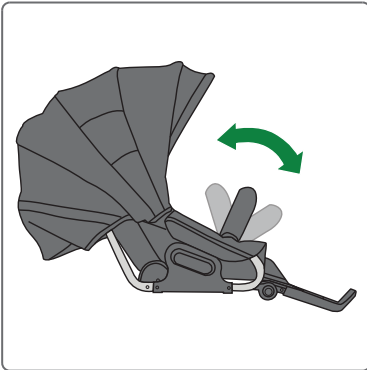




25

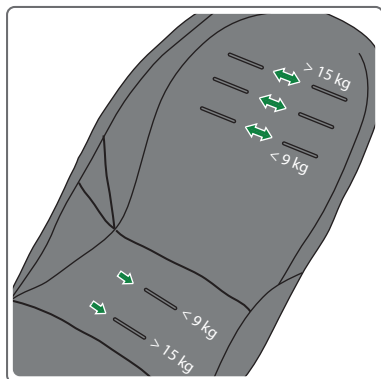


26

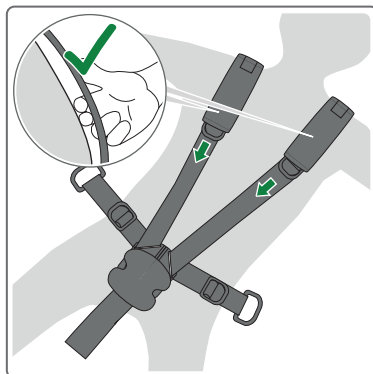




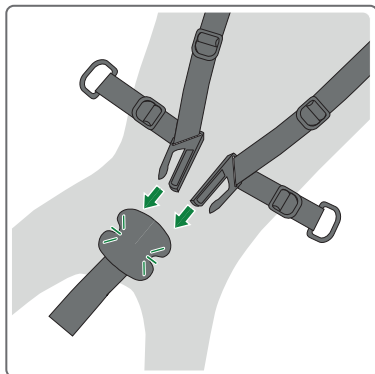
27



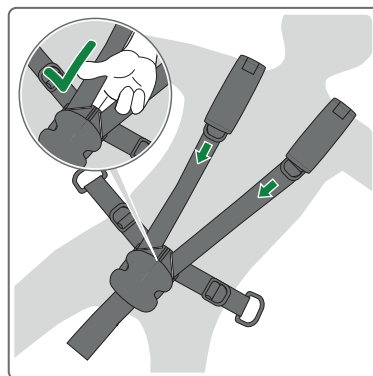
30



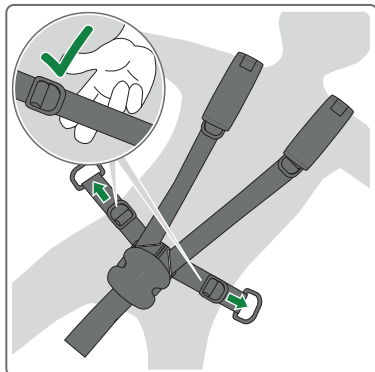
28



31



29

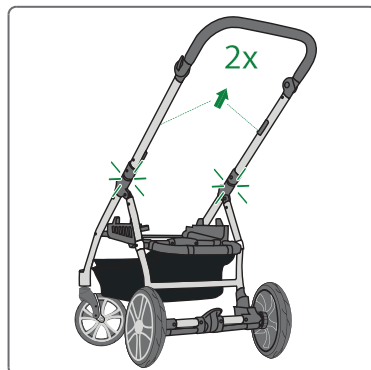




32



35



33



36



34



37

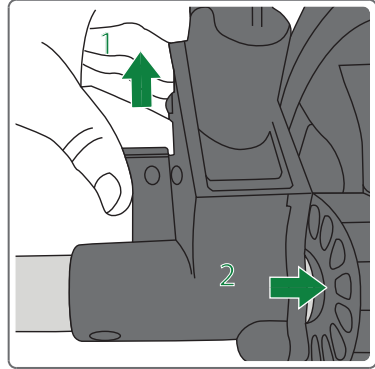




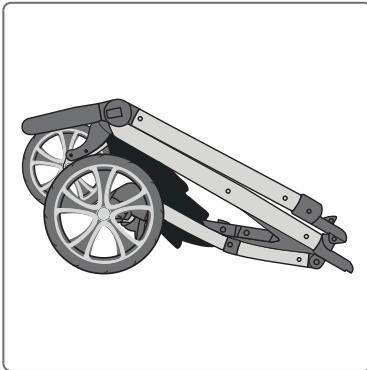
38



41



39



42



40



43









Wir geben alles für Dein Kind.

# F4

# SYMBOLE & BILDERKLÄRUNG

DIN EN  
1888-1:2018  
EN1888-2:2018  
DIN EN 1466

Unsere Kinderwagen sind nach den strengen Sicherheitsanforderungen der EN1888-1: 2018 & EN1888-2: 2018 / EN1466: 2014 hergestellt und gewährleisten Ihnen einen sicheren und komfortablen Transport Ihres Kindes.



## SYMBOLS

## BILDERKLÄRUNG

D



### VORBEREITEN

Gestell aufklappen - Räder, Spielbügel und Verdeck anstecken



### BENUTZEN

Brmsystem - Höhenverstellung - Rückenlehne - Spielbügel öffnen/ abnehmen



### SPIELBÜGEL

Öffnen - abnehmen



### GURTSYSTEM

verwenden



### ZUSAMMENLEGEN

Räder abnehmen

<b>A</b>	Schiebebügel	<b>O</b>	Vorderrad
<b>B</b>	Höhenverstellung	<b>P</b>	Klapphebel Schiebebügel
<b>C</b>	Verdeckverstellung	<b>Q</b>	Verdeckklappen
<b>D</b>	Entriegelungsknopf Aufsatz	<b>R</b>	Rückenverstellung
<b>E</b>	Entriegelungsknopf Fußteil	<b>S</b>	Klapphebel Gestell
<b>F</b>	Feststellbremse	<b>T</b>	Hinterradfederung
<b>G</b>	Hinterrad	<b>U</b>	Entriegelungsknopf Spielbügel
<b>H</b>	Sonnenschild Verdeck	<b>V</b>	Teleskopverstellung Fußteil
<b>I</b>	Verdeck	<b>W</b>	Vorderradfederung
<b>J</b>	Kopfstütze		
<b>K</b>	Spielbügel		
<b>L</b>	Fußteil		
<b>M</b>	Entriegelungsknopf Vorderrad		
<b>N</b>	Feststellknopf Vorderrad		

## SYMBOLS

## EXPLANATION OF IMAGERY

GB



### SET-UP

Unfold the frame - Attach the parts provided



### USE

Braking system - Height adjustment - Lock front wheels - Adjust backrest



### PLAY BAR

Use



### USE HARNESS SYSTEM



### FOLD

Remove wheels

<b>A</b>	Handlebar	<b>O</b>	Front wheel
<b>B</b>	Height adjustment	<b>P</b>	Folding lever for handlebar
<b>C</b>	Canopy adjustment	<b>Q</b>	Canopy flap
<b>D</b>	Release lever for carrycot	<b>R</b>	Back adjustment
<b>E</b>	Footrest adjustment	<b>S</b>	Folding lever for frame
<b>F</b>	Locking brake	<b>T</b>	Rear-wheel suspension
<b>G</b>	Rear wheel	<b>U</b>	Play bar adjustment
<b>H</b>	Sun shield canopy	<b>V</b>	Telescopic adjustment for foot
<b>I</b>	Canopy	<b>W</b>	Front wheel
<b>J</b>	Headrest		
<b>K</b>	Play bar		
<b>L</b>	Foot		
<b>M</b>	Release button for front wheels		
<b>N</b>	Locking button for front wheels		

## SIMBOLI

## SPIEGAZIONE DELLE IMMAGINI

IT



### COLLEGARE LE PARTI FORNITE



### UTILIZZARE

Sistema di frenata - Regolazione altezza - Bloccaggio ruote anteriori - Schienale regolabile



### CORRIMANO



### UTILIZZO DEL SISTEMA DI CINGHIE



### PIEGARE

Togliere le ruote

<b>A</b>	Maniglione	<b>O</b>	Ruota anteriore
<b>B</b>	Regolazione altezza	<b>P</b>	Leva ribaltamento maniglione
<b>C</b>	Regolazione capote	<b>Q</b>	Falde capote
<b>D</b>	Unità di seduta	<b>R</b>	Regolazione schienale
<b>E</b>	Poggiatesta	<b>S</b>	Leva ribaltamento telaio
<b>F</b>	Cestello porta spesa	<b>T</b>	Freni di stazionamento
<b>G</b>	Ruota posteriore	<b>U</b>	Regolazione corrimano
<b>H</b>	Visiera parasole capote	<b>V</b>	Telaio anteriore
<b>I</b>	Capote	<b>W</b>	Ruota anteriore
<b>J</b>	Corrimano		
<b>K</b>	Tasto di sblocco		
<b>L</b>	Parte per i piedi		
<b>M</b>	Poggiatesta		
<b>N</b>	Tasto di bloccaggio ruota anteriore		

## MERKINNÄT

## MERKKIEN SELITYS

FIN



**KIINNITÄ MUKANA TULLEET OSAT**



**KÄYTTÖ**

jarrujärjestelm - korkeudensäätö - lukittavat etupyörät - säädettävä selkänoja



**LELUKAARI**



**TURVAVYÖJÄRJESTELMÄ KÄYTETTÄVISSÄ**



**KOKOON TAITTAMINEN**

irrotta renkaat

**A** työntökahva  
**B** korkeuden säätö  
**C** kuomun säätö  
**D** istuinosa  
**E** jalkaosan säätö  
**F** ostoskori  
**G** takapyörä  
**H** kuomun aurinkosuoja  
**I** kuomu  
**J** leluukaari  
**K** irrotuspainike  
**L** jalkatila  
**M** jalkatuki  
**N** etupyörän kiinnityspainike

**O** etupyörä  
**P** työntökahvan kääntövipu  
**Q** kuomu  
**R** selkänojan säätö  
**S** rungon kääntövipu  
**T** lukitusjarru  
**U** lelukaaren säätö  
**V** rungon etuosa  
**W** etupyörä

## SYMBOLY

## POPIS OBRÁZKŮ

CZ



**NASAĎTE DÍLY, KTERÉ JSOU SOUČÁSTÍ DODÁVKY**



**POUŽÍVÁNÍ**

Systém brzd - Nastavení výšky - Zajištění předních kol - Přenastavení zadové opěrky



**DRŽADLO NA ZAVĚŠENÍ HRAČEK**



**POUŽITÍ SYSTÉMU POPRUHŮ**



**SLOŽENÍ** - sundejte kola

**A** Držadlo  
**B** Nastavení výšky  
**C** Nastavení stříšky  
**D** Sedačka  
**E** Nastavení oblasti nohou  
**F** Nákupní košík  
**G** Zadní kolo  
**H** Sluneční clona ☼ stříška  
**I** Stříška  
**J** Držadlo na zavěšení hraček  
**K** Odjišťovací knoflík  
**L** Oblast pro nohy  
**M** Opěrka nohou  
**N** Nastavovací knoflík pro přední kolo  
**O** Přední kolo  
**P** Sklopná páčka držadlo  
**Q** Sklápění stříšky  
**R** Nastavení zadové části  
**S** Sklopná páčka podvozek  
**T** Zajišťovací brzda  
**U** Nastavení držadla na zavěšení hraček  
**V** Přední rám podvozku  
**W** Přední kolo

## SYMBOLY

## VYSVETLIVKY K OBRÁZKOM

SVK



**NASTRČIŤ DODANÉ SÚČASTI**



**POUŽÍVANIE** - brzdový systém - výškové nastavenie - zablokovanie predných kolies - prestavenie opierky chrbta



**MADLO NA HRANIE**



**POUŽIŤ BEZPEČNOSTNÉ PÁSY**



**MONTÁŽ**

demontovať kolesá

**A** Madlo na posúvanie  
**B** Prestavenie výšky  
**C** Nastavenie striešky  
**D** Sedadlo  
**E** Prestavenie časti pre nohy  
**F** Nákupný koš  
**G** Zadné koleso  
**H** Ochrana pred slnkom strieška  
**I** Strieška  
**J** Madlo na hranie  
**K** Odblokovací gombík  
**L** Časť pre nohy  
**M** Opora chodidla  
**N** Fixovací gombík predné koleso  
**O** Predné koleso  
**P** Sklápacia páka madlo na posúvanie  
**Q** Záklopky striešky  
**R** Prestavenie opierky chrbta  
**S** Sklápacia páka podvozek  
**T** Fixovacia brzda  
**U** Prestavenie madla na hranie  
**V** Rám podvozku vpredu  
**W** Predné koleso

**ДОСТАВКА**

- разложить раму  
- закрепить прилагаемые части

**ЭКСПЛУАТАЦИЯ**

- тормозная система  
- регулятор высоты - фиксация передних колес  
- регулировка спинки

**ДУГА ДЛЯ ИГРУШЕК****УСТАНОВКА РЕМНЕЙ****СКЛАДЫВАНИЕ**

снять блок - сложить раму  
- демонтировать колеса

<b>A</b>	Откидная ручка	<b>N</b>	Переднее колесо
<b>B</b>	Регулировка по высоте	<b>O</b>	Защелка откидной ручки
<b>C</b>	Регулировка капюшона	<b>P</b>	Чехол капюшона
<b>D</b>	Рычаг разблокировки блока	<b>Q</b>	Регулировка спинки
<b>E</b>	Регулятор подножки	<b>R</b>	Защелка шасси
<b>F</b>	Стояночный тормоз	<b>S</b>	Задний амортизатор
<b>G</b>	Заднее колесо	<b>T</b>	Регулятор дуги для игрушек
<b>H</b>	Солнцезащитный козырек на капюшоне	<b>U</b>	Телескопический регулятор подножки
<b>I</b>	Капюшон	<b>V</b>	Переднее колесо
<b>J</b>	Подголовник	<b>W</b>	Передний амортизатор
<b>K</b>	Дуга для игрушек		
<b>L</b>	Подножка		
<b>M</b>	Кнопка разблокировки переднего колеса		
<b>N</b>	Кнопка-фиксатор переднего колеса		

## 符号

## 图例

## CHN

**组装**

展开框架 - 装上提供的部件

**使用**

制动系统 - 高度调整 - 锁定前轮 - 调整靠背

**抓握杠****束缚带系统****折叠**

取走手提婴儿篮 - 折叠框架 - 取走滚轮

<b>A</b>	车把	<b>N</b>	前轮
<b>B</b>	高度调整	<b>O</b>	车把折叠杆
<b>C</b>	顶篷调整	<b>P</b>	顶篷翻盖
<b>D</b>	顶篷释放杆	<b>Q</b>	背部调整
<b>E</b>	脚靠调整	<b>R</b>	框架折叠杆
<b>F</b>	制动器	<b>S</b>	后轮悬架
<b>G</b>	后轮	<b>T</b>	抓握杠调整
<b>H</b>	遮阳顶篷	<b>U</b>	脚部伸缩调整
<b>I</b>	顶篷	<b>V</b>	前轮
<b>J</b>	头枕	<b>W</b>	前轮悬架
<b>K</b>	抓握杠		
<b>L</b>	脚部		
<b>M</b>	前轮释放按钮		
<b>N</b>	前轮锁定按钮		